

【表紙】

【提出書類】	有価証券報告書
【根拠条文】	金融商品取引法第24条第1項
【提出先】	関東財務局長
【提出日】	2026年6月16日
【事業年度】	第138期（自 2025年4月1日 至 2026年3月31日）
【会社名】	高島株式会社
【英訳名】	Takashima & Co.,Ltd.
【代表者の役職氏名】	代表取締役社長 高島 幸一
【本店の所在の場所】	東京都千代田区神田駿河台2丁目2番地
【電話番号】	050-1732-8079
【事務連絡者氏名】	経営戦略統括部長 大木 勉
【最寄りの連絡場所】	東京都千代田区神田駿河台2丁目2番地
【電話番号】	050-1732-8079
【事務連絡者氏名】	経営戦略統括部長 大木 勉
【縦覧に供する場所】	高島株式会社大阪支店 （大阪市北区中之島2丁目3番33号） 高島株式会社名古屋支店 （名古屋市中区栄4丁目1番8号） 株式会社東京証券取引所 （東京都中央区日本橋兜町2番1号）

第一部【企業情報】

第1【企業の概況】

1【主要な経営指標等の推移】

(1) 連結経営指標等

回次	第 134 期	第 135 期	第 136 期	第 137 期	第 138 期
決算年月	2022年3月	2023年3月	2024年3月	2025年3月	2026年3月
売上高 (百万円)	74,054	79,683	90,120	94,503	90,642
経常利益 (百万円)	1,840	1,939	2,004	2,024	1,523
親会社株主に帰属する当期純利益 (百万円)	1,296	1,585	4,832	1,566	1,225
包括利益 (百万円)	1,290	2,036	5,481	2,020	859
純資産額 (百万円)	18,477	19,539	23,578	23,924	23,169
総資産額 (百万円)	45,176	53,060	60,409	60,076	57,090
1株当たり純資産額 (円)	516.20	549.06	681.38	701.07	680.02
1株当たり当期純利益金額 (円)	36.02	44.36	136.49	45.70	35.88
潜在株式調整後1株当たり当期純利益金額 (円)	-	-	-	-	-
自己資本比率 (%)	40.9	36.8	39.0	39.8	40.6
自己資本利益率 (%)	7.2	8.3	22.4	6.6	5.2
株価収益率 (倍)	7.85	15.45	4.67	14.29	22.60
営業活動によるキャッシュ・フロー (百万円)	389	700	6,057	2,740	2,814
投資活動によるキャッシュ・フロー (百万円)	654	1,448	2,519	1,282	711
財務活動によるキャッシュ・フロー (百万円)	2,305	1,059	4,128	419	2,114
現金及び現金同等物の期末残高 (百万円)	7,301	7,772	12,324	9,065	10,532
従業員数 (人)	891	1,010	1,162	1,216	1,200
[外、平均臨時雇用者数]	[432]	[505]	[454]	[427]	[309]

(注) 1. 潜在株式調整後1株当たり当期純利益金額については、潜在株式が存在しないため、記載しておりません。

2. 当社は、2023年10月1日付で普通株式1株につき4株の割合で株式分割を行い、2025年10月1日付で普通株式1株につき2株の割合で株式分割を行っております。第134期の期首に当該株式分割が行われたと仮定し、1株当たり純資産額、1株当たり当期純利益及び潜在株式調整後1株当たり当期純利益を算定しております。

3. 当連結会計年度において、企業結合に係る暫定的な会計処理の確定を行っており、前連結会計年度の関連する主要な経営指標等については、暫定的な会計処理による取得原価の当初配分額の重要な見直しは反映された後の金額によっております。

(2) 提出会社の経営指標等

回次	第 134 期	第 135 期	第 136 期	第 137 期	第 138 期
決算年月	2022年3月	2023年3月	2024年3月	2025年3月	2026年3月
売上高 (百万円)	51,075	53,309	58,112	51,893	46,060
経常利益 (百万円)	985	809	1,368	881	799
当期純利益又は 当期純損失 () (百万円)	26	845	4,695	942	451
資本金 (百万円)	3,801	3,801	3,801	3,801	3,801
発行済株式総数 (千株)	4,500	4,466	17,762	17,262	34,377
純資産額 (百万円)	14,943	14,768	18,198	17,260	15,496
総資産額 (百万円)	36,756	42,125	45,683	41,516	38,429
1株当たり純資産額 (円)	417.49	415.00	525.89	505.79	454.83
1株当たり配当額 (円)	130.00	170.00	60.00	86.00	45.00
(内1株当たり中間配当額)	(-)	(70.00)	(20.00)	(40.00)	(22.50)
1株当たり当期純利益又は1 株当たり当期純損失 () (円)	0.75	23.65	132.63	27.51	13.24
潜在株式調整後1株当たり 当期純利益金額 (円)	-	-	-	-	-
自己資本比率 (%)	40.7	35.1	39.8	41.6	40.3
自己資本利益率 (%)	0.2	5.7	28.5	5.3	2.8
株価収益率 (倍)	378.83	15.45	4.81	23.74	61.25
配当性向 (%)	2,176.2	89.8	22.6	156.3	339.9
従業員数 (人)	243	249	237	230	220
[外、平均臨時雇用者数]	[62]	[74]	[82]	[73]	[76]
株主総利回り (%)	134.6	181.3	317.4	343.5	404.3
(比較指標：配当込み TOPIX) (%)	(102.0)	(107.9)	(152.5)	(150.2)	(202.2)
最高株価 (円)	2,460	3,080	1,470 (5,880)	1,384	940 (1,880)
最低株価 (円)	1,699	2,202	693 (2,771)	777	554.5 (1,109)

(注) 1. 潜在株式調整後1株当たり当期純利益金額については、潜在株式が存在しないため、記載しておりません。

2. 当社は、2023年10月1日付で普通株式1株につき4株の割合で株式分割を行い、2025年10月1日付で普通株式1株につき2株の割合で株式分割を行っております。第134期の期首に当該株式分割が行われたと仮定し、1株当たり純資産額、1株当たり当期純利益及び潜在株式調整後1株当たり当期純利益を算定しております。

3. 最高株価及び最低株価は、2022年4月4日より東京証券取引所（プライム市場）におけるものであり、それ以前は東京証券取引所（市場第一部）におけるものであります。

4. 当社は、2023年10月1日付で普通株式1株につき4株の割合で株式分割を行い、2025年10月1日付で普通株式1株につき2株の割合で株式分割を行っております。第138期の株価については株式分割後の最高株価及び最低株価を記載しており、()内に株式分割前の最高株価及び最低株価を記載しております。また、1株当たり配当額につきましても、期首に株式分割が行われたと仮定して算出した配当額を記載しております。

2【沿革】

年月	主な沿革
1915年10月	同月1日に、故高島幸太吉氏が、資本金1万円をもって合名会社高島屋商店を創立し、主として繊維製品販売を開始。
1931年12月	資本金50万円をもって株式会社高島屋商店に組織変更。
1932年3月	大阪営業所を開設（1948年9月支店登記）。
1934年1月	東京赤羽に縫製工場を設置。
1939年7月	高島屋工業株式会社と商号変更。
1949年5月	当社株式を東京証券取引所に上場。
1949年10月	高島株式会社と商号変更。
1960年4月	名古屋営業所を開設（1970年4月支店登記）。
1961年10月	札幌営業所を開設（1976年4月北海道営業所と改名）。
1962年2月	福岡営業所を開設（1976年4月九州営業所と改名）。
1964年2月	本社社屋竣工。
1964年8月	建設業法により東京都知事登録（ち）第31567号の登録を完了。
1969年11月	宅地建物取引業法により宅地建物取引業者として建設大臣免許(1)第166号を取得。
1972年10月	(株)ハイランドを設立（2006年2月清算）。
1973年6月	TAKASHIMA (U.S.A.), INC. を設立（2023年7月清算）。
1973年9月	建設業法の改正に伴い、建設大臣許可（特 - 48）第1635号を取得（以後3年ごとに許可更新。1994年より5年ごとに許可更新）。
1976年10月	東北（仙台）、中国（広島）、四国（高松）各営業所を開設。
1989年8月	アイコン(株)（現アイタックインターナショナルジャパン(株)、現連結子会社）の全株式を取得。
1991年2月	TAKASHIMA SINGAPORE (PTE) LTD. を設立（2010年2月清算）。
1993年9月	TAK (HONG KONG) LTD.（現iTak (International) Limited、現連結子会社）を設立。
2002年12月	上海事務所を設立（2021年10月閉鎖）。
2003年8月	TAK ELECTRONICS (Shanghai) Limited（現iTak International (Shanghai) Limited、現連結子会社）を設立。
2004年1月	I S O 14001認証取得（国内全事業所）。
2004年4月	T A K グリーンサービス(株)を設立（2015年12月売却）。
2004年10月	タカシマパッケージングジャパン(株)を設立。
2005年9月	ハイランドテクノ(株)（現ハイランド(株)、現連結子会社）を設立。(株)ハイランドより営業を譲受ける。
2008年4月	iTak International (Thailand) Limited（現連結子会社）を設立。
2010年2月	丸紅ブラックス(株)より建材事業を譲受。
2010年4月	iTak Technology (Shenzhen) Limited（現iTak International (Shenzhen) Limited、現連結子会社）を設立。
2010年6月	(株)Tメディカルサービスを設立。
2013年11月	千代田区神田駿河台へ本店移転。
2015年3月	タカシマパッケージングジャパン(株)が(株)Tメディカルサービスを吸収合併するとともに、Tメディカルパッケージ(株)に社名変更。
2015年3月	丸紅(株)よりシーエルエス(株)の全株式を取得。
2015年10月	小野産業(株)（現タクセル(株)、現連結子会社）の株式を公開買付により取得。
2015年11月	宅地建物取引業法による宅地建物取引業者としての国土交通大臣免許(14)第166号から東京都知事免許(1)第98508号に免許変更。
2017年5月	iTak International (Vietnam) Co.,Ltd.（現連結子会社）を設立。
2017年11月	iTak International (Malaysia) Sdn. Bhd.（現連結子会社）を設立。
2018年4月	ハイランドテクノ(株)がTメディカルパッケージ(株)を吸収合併するとともに、ハイランドMP(株)（現ハイランド(株)、現連結子会社）に社名変更。
2018年7月	高島ロボットマーケティング(株)を設立（2024年4月売却）。
2019年10月	(株)レスト（現連結子会社）の全株式を取得。

年月	主な沿革
2022年4月 2022年12月	東京証券取引所の市場区分再編に伴い、市場第一部からプライム市場へ移行。 新エネルギー流通システム(株) (現連結子会社) の全株式を取得。 (株)信防エディックス (現連結子会社) の全株式を取得。
2023年6月 2024年1月	岩水開発(株) (現連結子会社) の全株式を取得。 (株)レストが(株)ファミールの全株式を取得。 高島インダストリーズ(株)を設立。
2024年8月	(株)DG Takashimaを設立 (現持分法適用関連会社)。
2025年2月	(株)レスト (現連結子会社) が(株)ファミールを吸収合併。
2025年2月	(株)サンワホールディングスの全株式を取得。
2025年4月	高島インダストリーズ(株) (現連結子会社) がシーエルエス(株)を吸収合併。
2025年5月	宅地建物取引業法により宅地建物取引業者の廃業を届出。
2026年1月	(株)サンワシステム (現連結子会社) が(株)サンワホールディングス他6社を吸収合併。

3【事業の内容】

当社グループは高島株式会社（当社）及び連結子会社23社、関連会社3社（2026年3月31日現在）より構成されており、取引先に対して、開発提案力、複合完結力を発揮してソリューション提供を行うことを中核戦略としております。

セグメントごとの事業の内容は次のとおりであり、「第5 経理の状況 1 連結財務諸表等 (1)連結財務諸表 注記事項」に掲げる区分と同一であります。

建材 壁材、基礎杭（パイル）、断熱材、太陽光パネル、インテリアなど、建設・建築に関わる様々な商材を取り扱っております。販売網を全国に構築し、企画、設計から施工まで幅広い工程を請け負っております。

産業資材 樹脂材料や成形品、鉄道車両用の高機能製品、産業用繊維、LED工事やアパレルOEMなど多種多様な商材を取り扱っております。さらにグループ内にメーカーを持ち、多様な機能を提供いたします。

電子・デバイス iTak(International)Limitedの下にアジア地域をベースに子会社6社を含め11拠点を擁しており、国内外の電子デバイスの販売を行っております。加えて、海外自社工場（タイ・ベトナム）にて電子デバイス・電子機器の製造・販売も行っております。

また、当社及び関係会社の当該事業に関わる位置付けは、次のとおりであります。

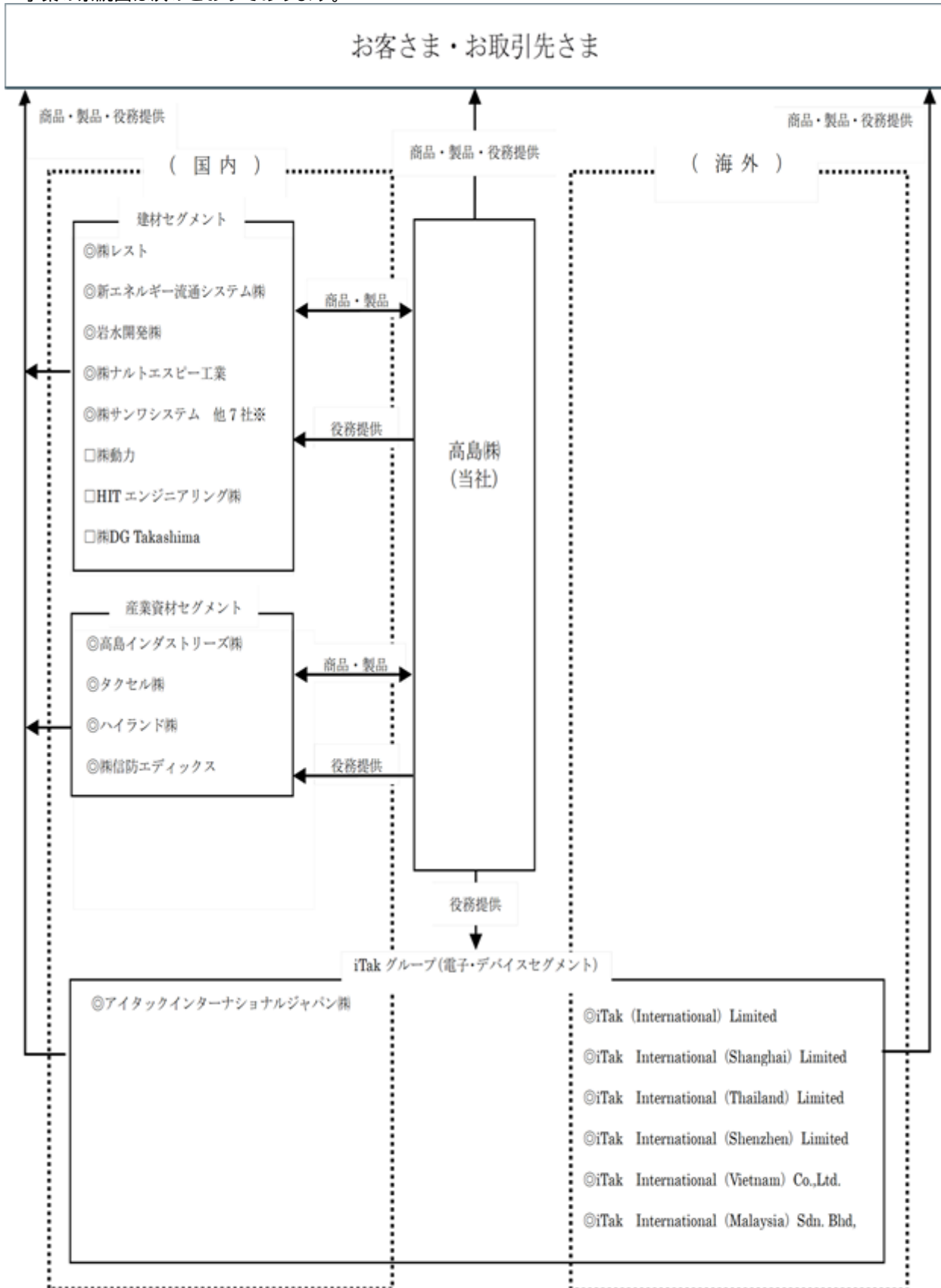
セグメントの名称	会社名	
	国内	海外
建材	当社 (株)レスト 新エネルギー流通システム(株) 岩水開発(株) (株)ナルトエスピー工業 (株)サンワシステム他7社（注2） (株)動力 HITエンジニアリング(株) (株)DG Takashima （会社総数16社）	
産業資材	高島インダストリーズ(株)（注1） タクセル(株) ハイランド(株) (株)信防エディックス （会社総数4社）	
電子・デバイス	アイタックインターナショナルジャパン(株) （会社総数1社）	iTak (International) Limited iTak International (Shanghai) Limited iTak International (Thailand) Limited iTak International (Shenzhen) Limited iTak International (Vietnam) Co.,Ltd. iTak International (Malaysia) Sdn. Bhd. （会社総数6社）

連結子会社 持分法適用関連会社

（注）1．2025年4月1日付で、当社の連結子会社である高島インダストリーズ株式会社を存続会社、当社の連結子会社であったシーエルエス株式会社を消滅会社とする吸収合併を実施しております。

2．2026年1月1日付で、当社の連結子会社である株式会社サンワシステムを存続会社、当社の連結子会社であった株式会社サンワホールディングス他6社を消滅会社とする吸収合併を実施しております。

事業の系統図は次のとおりであります。



◎連結子会社 □持分法適用関連会社

※㈱サンワシステム傘下の会社を含め、サンワグループは全8社より構成されております。

4【関係会社の状況】

名称	住所	資本金 (百万円)	主要な事業の内容	議決権の 所有割合 (%)	関係内容
(連結子会社)					
岩水開発(株)	岡山県岡山市	110	建材 建築基礎工事、土木工事、 地盤調査、設計、 フランチャイズ事業	100	商品の販売・仕入 役員の兼任
(株)ナルトエスピー工業	大阪府大阪市	20	建材 地盤改良工事	100 (100)	役員の兼任
(株)レスト	静岡県静岡市	20	建材 トイレブースの製作・施工	100	製品・商品の販売・仕入 及び加工 役員の兼任
新エネルギー流通システム (株)	福岡県大野城市	11	建材 電気工事の設計・施工 オール電化製品や太陽光発電 システム、蓄電池の設置工 事・電気工事・販売	100	製品・商品の販売・仕入 役員の兼任
(株)サンワシステム (注3)	東京都品川区	45	建材 太陽光発電システムの販売・ 施工・メンテナンス	100 (100)	商品の販売・仕入 役員の兼任
サンワグループ傘下 その他 7社	東京都品川区	-	建材 太陽光発電事業	100 (100)	役員の兼任
高島インダストリーズ(株) (注4)	東京都千代田区	350	産業資材 産業用繊維、樹脂材料や成形 品、鉄道用車輛部品、環境関 連製品等の設計・加工・販売	100	役員の兼任
ハイランド(株)	東京都千代田区	70	産業資材 縫製加工製品の開発・製造・ 販売、 膜構造の設計・加工及び 産業・医療用物流資材の販売	100	役員の兼任 土地の賃貸借
タクセル(株)	栃木県栃木市	100	産業資材 プラスチック成形品の製造・ 販売	100	役員の兼任
(株)信防エディックス	長野県長野市	10	産業資材 環境衛生資材・防災用品等の 卸売	100	役員の兼任
アイタックインターナシヨ ナルジャパン(株)	東京都新宿区	340	電子・デバイス 電子部品、電子機器他の販 売、生産技術・品質管理支援	100 (100)	役員の兼任
iTak(International) Limited (注5)	中華人民共和国 香港	140,000 千香港ドル	電子・デバイス 電子部品、電子機器他の販 売、生産技術・品質管理支援	100	役員の兼任
iTak International (Shenzhen)Limited	中華人民共和国 深圳	1,000 千中国人民币元	電子・デバイス 電子部品、電子機器他の販売 支援	100 (100)	役員の兼任
iTak International (Shanghai)Limited	中華人民共和国 上海	1,655 千中国人民币元	電子・デバイス 電子部品、電子機器他の販売	100 (100)	役員の兼任

名称	住所	資本金 (百万円)	主要な事業の内容	議決権の 所有割合 (%)	関係内容
iTak International (Vietnam)Co.,Ltd.	ベトナム社会主義共 和国 ドンナイ	68,775,000 千ベトナムドン	電子・デバイス 電子部品の製造及び販売	100 (100)	役員の兼任
iTak International (Thailand)Limited (注5)	タイ王国 バンコク	450,000 千タイバーツ	電子・デバイス 電子部品、電子機器他の製造 及び販売	100 (100)	役員の兼任
iTak International (Malaysia)Sdn. Bhd.	マレーシア ペナン	1,000 千マレーシア リングット	電子・デバイス 電子部品、電子機器他の販売	100 (100)	役員の兼任
(持分法適用会社) 株動力	愛知県安城市	20	建材 太陽光発電システム設置架台 開発	16	商品の販売・仕入
HITエンジニアリング株	東京都渋谷区	50	建材 住宅電気工事業、スマートハ ウス業	30	商品の販売・仕入 役員の兼任
株DG Takashima	東京都大田区	10	建材 デジタルグリッドルーター (DGR)の製造・販売	49	商品の販売・仕入 役員の兼任 資金の貸付

- (注)1. 「主要な事業の内容」欄の上段には、セグメントの名称を記載しております。
2. 「議決権の所有割合」欄の(内書)は間接所有であります。
3. 2026年1月1日付で、当社の連結子会社である株式会社サンワシステムを存続会社、当社の連結子会社であった株式会社サンワホールディングス他6社を消滅会社とする吸収合併を実施しております。
4. 2025年4月1日付で、当社の連結子会社である高島インダストリーズ株式会社を存続会社、当社の連結子会社であったシーエルエス株式会社を消滅会社とする吸収合併を実施しております。
5. 特定子会社に該当しております。

第2【事業の状況】

1【経営方針、経営環境及び対処すべき課題等】

当社グループの経営方針、経営環境及び対処すべき課題等は、以下のとおりであります。
文中の将来に関する事項は、当連結会計年度末現在において当社グループが判断したものであります。

(1) 会社の経営の基本方針

当社グループは、「事業を通じて社会に貢献する」ことを企業使命としており、持続的発展が可能な社会の実現に貢献することは企業使命に適うものであると認識しております。

具体的には持続的発展が可能な社会の実現のために、温暖化などによる地球環境への影響を軽減する環境配慮事業を中核とする専門商社として、仕入先様・協力会社様などのご支援・ご協力をいただきながら、オリジナルな発想で当社ならではのソリューションをお客様に提供していくことが必要と認識しております。

(2) 目標とする経営指標

当社グループでは、2026年4月より中期経営計画2028「サステナ +スパイラル(サステナ ポジティブスパイラル)」(2026年4月から2029年3月までの3か年計画)を遂行しております。今中期経営計画では、以下の経営指標を掲げ、遂行しております。

	2029年3月期
売上高	1,100億円
営業利益	30億円
親会社株主に帰属する当期純利益	20億円
R O E	8%以上

株主還元につきましては、安定した配当を継続することを基本とし、資本効率の向上を意識し、累進配当を柱とする新たな配当方針を導入いたしました。加えて機動的な自己株式の取得を行うことで、充実した株主還元の継続を図ってまいります。

(3) 経営環境

先行きについては、雇用・所得環境の改善や各種政策の効果が緩やかな回復を支えることが期待されておりますが、米国の通商政策の影響による景気の下振れリスクが高まっております。加えて、物価上昇の継続が消費者マインドの下振れ等を通じて個人消費に及ぼす影響なども、我が国の景気を下押しするリスクとなっております。また、金融資本市場の変動等の影響に一層注意する必要があります。

建設関連市場においては、非住宅資材分野は着工床面積が概ね前年横ばいを予測されているなど、比較的堅調な市場推移が予想されます。住宅資材分野は住宅着工戸数が前年減の予測など、前年に引き続き低調な推移となることが予想されます。また、再生可能エネルギー市場においては、日本政府がエネルギー政策の中で再生可能エネルギー導入の目標を掲げ、様々な施策を講じており、今後も、再生可能エネルギー市場は成長を続けることが予想されます。

樹脂関連市場においては、中東情勢の影響により全般にわたって先行き不透明感が増しており、低調となることが予想されます。樹脂関連市場、繊維関連市場ともに、原材料費や労務費高騰による資材値上げ要請が続いており、原価の上昇圧力が続くことが予想されます。

日本国内の民生電子機器市場及び白物家電市場は堅調な推移とみられるものの、中国系企業が存在感を強めており、日系企業には厳しい競争環境が継続することが予想されます。

(4) 中長期的な会社の経営戦略及び優先的に対処すべき事業上及び財務上の課題

中期経営計画2028「サステナ + スパイラル(サステナ ポジティブスパイラル)」では、成長を軌道に乗せる3年間と位置づけ、既存事業の成長や実行してきた戦略的取り組みによる利益貢献化を進め、投資によるリターンが次の投資を呼ぶ「持続的好循環の創出」をテーマとして、持続的な企業価値の向上を目指してまいります。

今中期経営計画においては、以下の3つの基本方針を推進してまいります。

資本コストと企業価値を意識した経営の推進

- ・社会課題と成長性を捉えた事業ポートフォリオの変革
- ・累進配当による積極的な株主還元の継続

投資の好循環の創出

- ・グループシナジーの拡大によるリターン向上
- ・100億円規模の戦略投資の継続

稼ぐ人財の持続的輩出

- ・多彩なキャリア型人財による稼ぐ人財輩出基盤の確立
- ・成長支援体制の運用と投資の実行

これらの取り組みを通して、資本効率の向上と社会課題解決を両立させ、広く社会から支持され、持続的な成長を実現できる高島グループを目指してまいります。

2【サステナビリティに関する考え方及び取組】

当社はサステナの先進商社として、サステナビリティ社会への適応と持続的成長を同時実現することを目標としております。当社は下記のサステナビリティ基本方針を策定し、これをもとに継続的な活動を続けております。

なお、文中の将来に関する事項は、当連結会計年度末現在において当社グループが判断したものです。

サステナビリティ基本方針

高島グループは、『事業を通じて社会に貢献する』という企業使命に基づき、持続的な価値創造と企業価値向上の好循環を創ることで、持続的成長を目指します。

- ・サステナビリティ社会実現に貢献する事業活動を行います。
サステナビリティ社会の実現に貢献する商材の開発、拡販を行うとともに、温室効果ガスの排出削減や自然資源の効率的な利用など、環境保全に貢献することを目指します。
- ・社会課題に取り組むことで、企業としての持続性を高めます。
従業員の働きがい向上、エンゲージメント向上により、持続的成長に不可欠な人財の確保・強化に努めます。
- ・企業統治の強化を図り、リスクマネジメントとコンプライアンスの徹底を行います。
企業統治の強化を図り、透明性のある情報開示やコミュニケーションを行い、ステークホルダーと協働しともに新たな価値創造を目指します。

(1) 気候変動への対応

ガバナンス

当社グループは、創業当時より「事業を通じて社会に貢献する」ことを企業使命として掲げており、オリジナルな発想を活かした当社グループならではの方法で社会にアプローチすることで世の中に役立ち、その結果として当社グループも発展したいと考え、長らく事業活動を行ってまいりました。

この企業使命を念頭に、サステナビリティに関する取り組みを推進すべく、2022年1月1日付でサステナビリティ委員会を設置いたしました。サステナビリティ委員会では、環境や社会といった当社グループのサステナビリティを推進するために、サステナビリティの推進に当たっての基本方針や目標などの検討課題について討議してまいります。

サステナビリティ委員会で検討した内容等は、取締役会で適宜審議又は報告がなされるなど、取締役会による適切な監督体制を整えております。

戦略

当社は、気候変動を含むサステナビリティ関連のリスク及び機会を認識し、活動を行っております。気候変動に関しましては、世界中で異常気象による被害が相次いでおり、十分な対策を施さなければ被害はさらに深刻化し、地球規模の被害をもたらす危険性が指摘されております。こうした状況のもと、2016年に発効したパリ協定には、世界的な平均気温上昇を産業革命以前に比べて2より十分低く保つとともに、1.5に抑える努力を追求することが長期目標として定められております。

このように『2 未満』のシナリオの実現に向けて世界が動こうとする中、当社ではこれをリスクとともに機会と捉え、気候変動に対する具体的な行動指針・目標とする指標をサステナビリティ委員会で検討しております。

当社では、中期経営計画2028「サステナ +スパイラル(サステナ ポジティブスパイラル)」(2026年4月より2029年3月までの3ヵ年計画)において、カーボンニュートラル社会の実現に向けて、持続的成長とサステナ社会への貢献の同時実現を目指してまいります。サステナブルな社会に貢献する省力化、省資源化、再エネ化を通じ、ターゲット以上で必要な機能、ソリューションを提供し、持続的発展が可能な社会の構築に貢献してまいります。

リスク管理

当社グループにとって、気候変動は重要なリスクのひとつであり、グループで取り組むリスクと認識しております。

当社グループでは気候変動のリスク及び機会について、サステナビリティ委員会メンバーの参加するワーキンググループを設置し、TCFDの提言に基づいたシナリオ分析を行い、重要なリスク及び機会を特定し、影響の度合いを評価いたしました。引き続き、サステナビリティ委員会で、継続的にリスク分析、対策の立案、進捗管理をしてまいります。

現在、当社では、全社的なリスクマネジメント体制の中のひとつとして、環境に関するリスクマネジメント体制を構築し、気候変動リスクへの対応を進めていくために、環境管理委員会、サステナビリティ委員会及びリスク管理委員会で連携し、会社として統合的なリスク管理を行い、実効性を高めております。今後も引き続き、気候変動リスクを評価し、対応するための体制の充実に取り組んでまいります。

指標及び目標

サステナビリティ、特に気候変動に対する取り組みとして、当社ではGHG(温室効果ガス)の削減が重要であると考えております。当社では、2021年度分からScope1、2の排出量の算定を始めております。

Scope3については、当社はサプライチェーンの全体スキームを構築し、必要な機能・ソリューションを提供する機能商社として、サプライチェーン全体のカーボンニュートラルを推進することが当社の社会的責任だと認識しております。

GHG排出量削減に当たっての目標は、2024年度におけるGHG排出量実績(Scope1,2)を基準としたときの排出量を、2035年度に46%削減することとしております。引き続き定期的に排出量を点検し、削減に努めてまいります。

(2) 人的資本に関する取組

ガバナンス

当社は創業当時より「誠実一筋」を経営姿勢として掲げており、当社で働く従業員が誠意をもって約束を守り、明るく素直で、また謙虚で、感謝の念を忘れず、法令遵守はもとより、規律を守り、正しいマナーを身につけることにより、信用と信頼を蓄積していくこと、を全ての従業員の共通認識として活動しております。この活動を組織として推し進めるべく、各本部長を委員とした人事協議会にて人的資本に関する協議、検討を行っております。協議、検討した内容等は、取締役会や経営会議で適宜審議又は報告がなされるなど、適切な監督体制を整えております。

戦略

当社ビジネスの根幹を支える「人」への投資として、「キャリア型人財」（従業員一人ひとりが経営力と専門力を掛け合わせ、自身にあるキャリアオーナーシップを発揮し社内外で価値創造を実現できる人財）への成長を推進し支援することで、人財の充実を図り企業価値向上と持続的成長を実現してまいります。これを実現すべく、当社は従業員が自身の描くキャリアが築ける環境を整備し、上司はこれに伴走しメンバーに必要なキャリア形成の環境づくりと適正なフィードバックによるキャリアゴール達成をサポートしてまいります。

・多様性

当社は社会変化や技術変化が大きい現代において、社会に価値を提供し続け、市場に選ばれ続ける企業となるには、強靱な経営力と他社よりも優れた専門性が不可欠と考えております。そのため、全ての従業員が経営力と専門性を培った「キャリア型人財」となり、サステナブルな企業価値を向上すべく多様な人財が活躍し、その役割を果たしていくことを目指しております。これを実現するため、当社の課題である職種ごとの人財の多様化に向け、総合職では外国人、女性、理系の採用を、事務職では外国人、男性の採用をそれぞれ積極的に取り組んでおります。

・人材育成方針

当社は2050年のカーボンニュートラル社会の実現に向けたサステナブルな社会へ適応すべく、2030年を目標に機能商社としての一大飛躍を展望しております。2026年4月より遂行している中期経営計画2028「サステナ+スパイラル(サステナ ポジティブスパイラル)」に掲げている持続的な企業価値の向上を促進するため、当社は最重要資本である従業員が「キャリア型人財」に成長するための当社独自の育成モデルを展開しております。また、グループ会社を含めたあらゆる組織の中で、適所適材となるキャリアを築くことができる環境と役割を担う機会を提供してまいります。そして、戦略領域への事業展開を推進するため、多彩なキャリアを持つ人材を積極的に採用していくことで多様性を持つ「キャリア型人財」の育成も並行して取り組んでおります。

・社内環境整備方針

2021年4月から始まった新人事制度は「キャリア型人財」育成を目指したツールと位置付けております。「ツールは磨かれることで初めて正しく機能する」との考えの下、適切な改善を迅速かつ適宜に実行し、急速に変化する社会情勢に適応し進化適合していくことで着実な成長を遂げる人財を育成していきます。このために、成長支援体制の運用主体として「人の成長を考える委員会」を発足し、キャリア型人財育成プロセスを推進しております。持続的な支援(キャリアサポート)に取り組み、多様な人財が能力を発揮し活躍できる職場環境づくりを推進してまいります。また、安心と安全を確保するために、介護休業や男性育児休業を希望する従業員が、仕事と個人の生活を統合させながら働き続けられる環境を整えるため、従業員の適正な労働時間管理と安全教育研修を継続してまいります。

リスク管理

当社は毎期人財データをもとに様々な視点で分析を行い、人的資本リスクを見出しております。この結果を人事協議会にてアセスメントを実施し、取締役会や経営会議で適宜審議又は報告がなされ、理解と対応策を講じております。また、サステナビリティ委員会及びリスク管理委員会と連携し、会社として統合的なリスク管理を行い、実効性を高めております。

現在、当社の最重要資源である人財の価値向上に資するため、積極的な採用活動による人材強化、人材成長を促進する人材育成策の着実な推進、新規入社者の早期離職防止策の実行、エンゲージメントサーベイを活用したエンゲージメント向上などに取り組んでおります。これらの取り組みにより、当社は人的資本のリスクを効果的に管理し、人財の価値向上に努めるとともに、企業全体での連携を強化し、持続可能な成長を目指してまいります。

指標及び目標

当社グループの管理職における女性比率は19.0%、中途採用者比率は75.9%、外国人比率は23.1%（全て2026年3月末時点）となっております。2030年度には当社グループの管理職における女性比率を20.0%、外国人比率を30.0%にそれぞれ達することを目標とし、これまで以上に多様性の促進を行ってまいります。

当社グループは、サステナビリティ先進商社として、これからも持続可能な社会の実現に向けて積極的に取り組みを推進してまいります。

3【事業等のリスク】

有価証券報告書に記載した事業の状況、経理の状況等に関する事項のうち、経営者が連結会社の財政状態、経営成績及びキャッシュ・フローの状況に重要な影響を与える可能性があると認識している主要なリスクは、以下のとおりであります。

なお、文中における将来に関する事項は、当連結会計年度末（2026年3月31日）現在において判断したものであります。

（1）経済状況

当社グループの売上高のうち、重要な部分を占める建材セグメントについては、民間設備投資・公共事業・住宅着工戸数などの状況の変化により大きな影響を受けます。産業資材セグメントについては、国内民間設備投資の低迷が、加えて産業資材セグメント及び電子・デバイスセグメントについては、アジアをはじめとする海外諸国の経済状況の悪化などによる納入先の減産が、当社グループの業績及び財務状況に悪影響を及ぼす可能性がございます。消費財並びにその材料については、個人消費の伸び悩みによる影響を受けることもございます。経済状況の変化に対応し、随時、営業施策の見直しを図り、対処しております。

（2）太陽光発電事業に対する政策変更

電力会社の余剰電力買取価格（住宅用）並びに固定買取価格（産業用）の減額などの政策変更及び電力会社の再生エネルギー申請受理遅延、出力抑制規制などにより需要に影響を及ぼし、当社グループの業績及び財務状況に悪影響を及ぼす可能性がございます。政策変更に応じた営業施策の構築・展開を図り、対処しております。

（3）為替レートの変動

当社グループの取引の中には海外との輸出入取引、海外拠点での外貨での取引があり、その中の外貨建取引については、為替相場の変動によるリスクがございます。為替相場変動の影響を全て排除することは不可能であり、当社グループの業績及び財務状況に影響を及ぼす可能性がございます。為替レートの変動リスクをヘッジし、為替相場変動の影響を緩和する目的で、為替予約等の対策を講じて対処しております。

（4）企画・開発・提案

当社グループでは、商社であることの特徴を活かし、現場を重視した、それぞれの顧客に対して最適なソリューションを企画・開発・提案することで顧客満足を得ております。これらの機能においては、企画力・開発力・提案力などがキーポイントであり、その機能の複合的な活用ができない場合は、当社グループの業績及び財務状況に影響を及ぼす可能性がございます。各事業本部にて企画・開発・提案をするのみならず、企画部門が支援することで、より最適なソリューションを提供することに努めております。

（5）価格競争力

当社グループが関わるほとんどの業界において、大変厳しい価格競争を展開しております。競合する他社の中には、当社グループよりも多くの研究、開発、製造、販売の資源を保有しており、次々と低価格で新しい機能を持たせた商品を市場に投入してくるところもございます。価格競争力は、受注できるかどうかの要素として大きなウエイトを占めており、価格面での圧力による取引の減少あるいは利益率の低下は、当社グループの業績及び財務状況に影響を及ぼす可能性がございます。当社ならではの顧客へのソリューションを提供していくことで、価格競争のみに左右されない付加価値の提供に努めております。

（6）取引先の信用リスク

当社グループの取引先の経営状況が市場の変動や業界の再編成などにより財務上の問題に直面した場合、当社グループの業績及び財務状況に影響を及ぼす可能性がございます。取引先の信用状況に応じた保全策を講じて対処しております。

（7）投資の減損処理

当社グループでは、長期的な取引関係維持のために特定の取引先に対する出資を行っておりますが、これらの投資価値の下落が一時的ではないと判断した場合、投資の減損処理をしております。当事業年度におきましては、出資先である株式会社DGキャピタルグループの破産手続開始、ならびに合併会社である株式会社DG Takashimaの事業継続困難に伴い、投資有価証券評価損及び関係会社株式評価損を計上いたしました。引き続き、取引先への投資価値については、定期的にその価値を検証し、継続出資の是非を判断しております。

（8）固定資産の減損処理

当社グループは、固定資産を保有しておりますが、固定資産の減損に係る会計基準の対象となる資産又は資産グループについて減損損失を認識すべきであると判定した場合には、当該資産又は資産グループの帳簿価額を回収可能価額まで減額し、当該減少額を減損損失として当該期の損失とすることとなり、当社グループの業績及び財務状況に影響を及ぼす可能性がございます。

（9）のれんの減損処理

当社グループは、企業買収に伴い発生した相当額のものれん及び無形資産を計上しております。当該のれん及び無形資産につきましては事業価値を適切に反映したものと考えておりますが、事業環境の変化等により当初期待した成果が得られない場合、のれん及び無形資産の減損処理等が発生し、当社グループの業績と財務状況に影響を及ぼす可能性がございます。

(10) 棚卸資産

当社グループの棚卸資産は、景気後退に伴う需要の減少、各市場における競合他社の新製品の台頭、季節性商品の市場価格の下落などにより、その価値が減少することがあり、当社グループの業績及び財務状況に影響を及ぼす可能性がございます。在庫状況、特に長期滞留在庫状況については別枠にて把握し、事業部門及び管理部門の役職者を参加者として、長期滞留在庫状況の確認、対策を検討する定期的な会議体を開催しております。

(11) 災害・事故等

地震や水害などの自然災害、火災や事故等の発生により、社屋や所有資産の損壊、営業機能や本社機能の停止、その復旧費用の発生などにより、当社グループの業績及び財務状況に影響を及ぼす可能性がございます。グループ各社にて事業継続計画（BCP）を作成し、万が一の発生時の対応を明確にしております。

(12) 品質管理

当社グループは所定の品質管理基準に従って各種製品を提供しておりますが、予測しえない品質トラブルや製造物責任に関わる事故が発生した場合は、当社グループの業績及び財務状況に影響を及ぼす可能性がございます。継続反復的な取引を行う仕入先、製造委託先に対しては、取引基本契約の中で商品・製品の品質に関わる責任を明確にし、リスクヘッジの対策を講じております。

(13) 法的規制等

当社グループが営む事業は、建設業法、取適法、独占禁止法等の様々な法的規制を受けており、当社グループにおいて違法な行為があった場合、業績及び財務状況に影響を及ぼす可能性がございます。コンプライアンス遵守の会社方針に則って日々の業務を遂行しており、万が一の問題発覚時には賞罰を含む再発防止策を講じ、適正化を図って対処しております。

(14) 情報セキュリティ

当社グループは、技術、営業、その他の事業に関する営業機密を多数有しております。当社グループでは、情報管理において万全の態勢を構築しておりますが、予期せぬ事態によって情報が外部に流出し、これを第三者が不正に取得し、使用する可能性もございます。こうした事態が発生した場合、当社グループの業績及び財務状況に影響を及ぼす可能性がございます。情報システム対応の専門組織を設置し、最新技術動向を踏まえた情報セキュリティ対策を講じております。

(15) 内部管理体制

当社グループは、グループ企業価値を最大化すべく、コーポレート・ガバナンスの充実を経営の重要課題と位置づけ、多様な施策を実施しております。しかしながら、事業の拡大や多角化等により、十分な内部管理体制の構築、整備、運用が追いつかないという状況が生じる場合には、適切な業務運営が困難となり、当社グループの業績及び財務状況に影響を及ぼす可能性がございます。業務の適正及び財務報告の信頼性を確保するため、これらに係る内部統制が有効に機能する体制を構築、整備、運用しております。なお、当事業年度において、当社の持分法適用関連会社である株式会社DG Takashimaにおいて、当社からの貸付金が相手先関係会社に不正に流出される事案が確認されました。本件発生を厳粛に受け止め、現在詳細な事実関係の調査を進めるとともに、内部管理体制の見直しと実効性のある再発防止策の策定に努めております。

4【経営者による財政状態、経営成績及びキャッシュ・フローの状況の分析】

経営成績等の状況の概要

(1) 当期の経営成績の概況

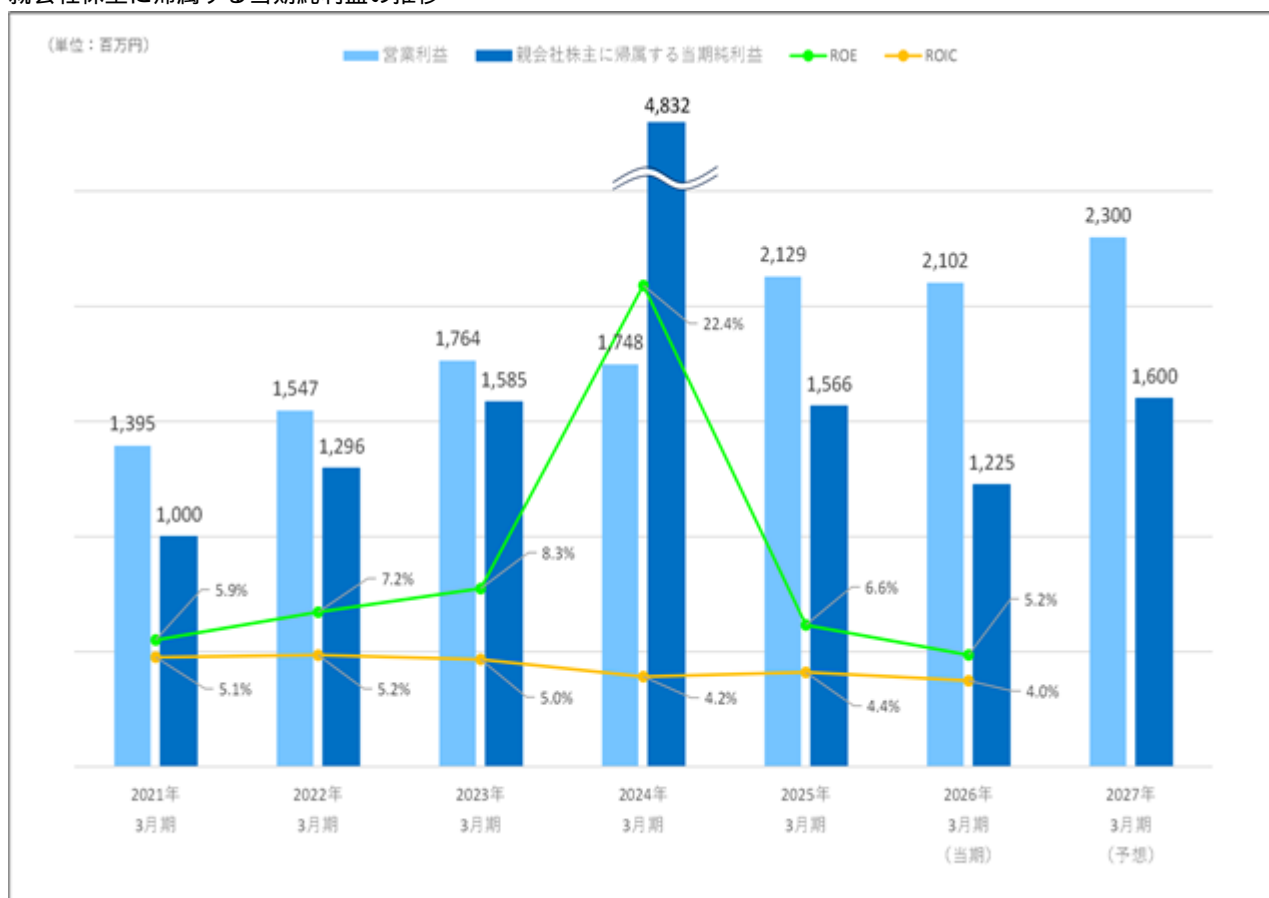
当連結会計年度における当社グループの売上高は90,642百万円（前連結会計年度比4.1%減）、営業利益は2,102百万円（同1.2%減）となりました。各セグメントの経営成績については後述のとおりであります。経常利益につきましては、2026年5月13日付けで公表いたしました「通期業績予想の修正に関するお知らせ」のとおり、株式会社DG Takashimaの事業継続が困難となったこと、並びに同社における不正な資金流出があったことに関連する損失計上等の影響によって、1,523百万円（同24.7%減）となりました。親会社株主に帰属する当期純利益につきましては、政策保有株式売却による特別利益等の影響により、1,225百万円（同21.8%減）となりました。EBITDAは4,013百万円（同7.2%増）となりました。ROEは5.2%となり資本コストを下回り、ROICは4.0%となりWACCを下回りました。ROEにつきましては、当期純利益が減少した影響等により1.4pt減少、ROICにつきましては、成長投資継続により投下資本が増加した影響等により0.4pt減少いたしました。WACCにつきましては、株主資本コスト及び有利子負債コストの上昇により1.6pt上昇いたしました。

（単位：百万円）

	前期	当期	増減額	増減率
売上高	94,503	90,642	3,860	4.1%
営業利益	2,129	2,102	26	1.2%
経常利益	2,024	1,523	500	24.7%
親会社株主に帰属する当期純利益	1,566	1,225	341	21.8%
EBITDA	3,744	4,013	268	7.2%
ROE	6.6%	5.2%	1.4pt	-
ROIC	4.4%	4.0%	0.4pt	-
株主資本コスト	5.0%	6.8%	1.8pt	-
WACC	3.5%	5.0%	1.6pt	-

EBITDA：営業利益＋減価償却費＋のれん償却費

親会社株主に帰属する当期純利益の推移



セグメント間取引の消去前のセグメント別の業績は次のとおりであります。

なお、第1四半期連結累計期間より、各セグメントにおける利益の状況及び各部門が直接的に担う利益水準をより明確にするため、全社費用の配賦基準を変更しております。

前連結会計年度のセグメント情報は、変更後の区分に基づき作成したものを記載しております。

<セグメント売上高>

(単位：百万円)

セグメント	前期		当期		増減額	増減率
	売上高	構成比	売上高	構成比		
建材	61,017	64.5%	58,434	64.4%	2,583	4.2%
産業資材	17,998	19.0%	17,968	19.8%	29	0.2%
電子・デバイス	15,514	16.4%	14,289	15.8%	1,225	7.9%
合計	94,531	100.0%	90,692	100.0%	3,839	4.1%
調整額	28	-	49	-	21	-
連結財務諸表計上額	94,503	-	90,642	-	3,860	4.1%

(注) 調整額はセグメント間取引の消去であります。

<セグメント利益>

(単位：百万円)

セグメント	前期		当期		増減額	増減率
	営業利益	構成比	営業利益	構成比		
建材	1,851	52.7%	1,722	50.5%	129	7.0%
産業資材	939	26.7%	1,222	35.8%	283	30.1%
電子・デバイス	726	20.6%	468	13.7%	257	35.5%
合計	3,517	100.0%	3,413	100.0%	104	3.0%
調整額	1,388	-	1,310	-	77	-
連結財務諸表計上額	2,129	-	2,102	-	26	1.2%

(注) 調整額はセグメント間取引の消去及び各報告セグメントに配分していない全社経費であります。

建材セグメント

建材セグメント全体の売上高は58,434百万円(同4.2%減)、セグメント利益は1,722百万円(同7.0%減)となりました。

住宅資材分野は、好調に推移し、増収となりました。再生可能エネルギー資材分野は、住宅向け蓄電池販売が好調に推移したことに加え、2025年2月に連結子会社となった株式会社サンワホールディングスの業績が寄与し、増収となりました。非住宅資材分野は、基礎関連工事等が低調に推移したことにより、減収となりました。セグメント利益については、セグメント売上の減少に加え、業績拡大に向けた営業活動費用が増加したことにより、減益となりました。なお、2026年1月1日付で、株式会社サンワホールディングス、株式会社サンワシステム及びサンワグループホールディングス傘下他6社は株式会社サンワシステムを存続会社とする吸収合併をいたしました。

産業資材セグメント

産業資材セグメント全体の売上高は17,968百万円(同0.2%減)、セグメント利益は1,222百万円(同30.1%増)となりました。

樹脂関連資材分野は、自動車関連や電子機器・精密機器関連の部材・物流資材に加え、医療関連の受注も増加しました。さらにアミューズメント関連でリサイクル樹脂製品の販売が拡大し、増収となりました。一方、繊維関連資材分野は、産業用機能性繊維、とりわけ防衛関連分野が拡大したものの、ランドセル資材の需要減少や、アパレル事業における「選択と集中」の推進に伴う一部事業の縮小により、減収となりました。

セグメント利益については、売上構成の改善に加え、連結子会社の生産機能活用による工場稼働率の向上が大きく寄与し、増益となりました。

電子・デバイスセグメント

電子・デバイスセグメント全体の売上高は14,289百万円（同7.9%減）、セグメント利益は468百万円（同35.5%減）となりました。

日本国内の民生電子機器市場、白物家電市場は中国企業がシェアを急速に拡大し、当社の顧客層である大手日系電機メーカーの一部では事業売却を含めた厳しい選択を強いられる状況となっております。デバイス分野は主要顧客にて電子部品の供給不足の反動で積み上がっていた部品在庫が解消に向かう一方で、後半期のマーケットの失速により前期並みでの推移となっておりますが、連結決算で使用する換算レートの差により減収となりました。アセンブリ分野は、デジタルカメラ関連が低迷したことに加え、白物家電向け基板実装が日本国内製品向け、アセアン製品向け共に中国企業に押され、低調に推移し減収となりました。

売上高、営業利益のセグメント別構成比は次のとおりです。

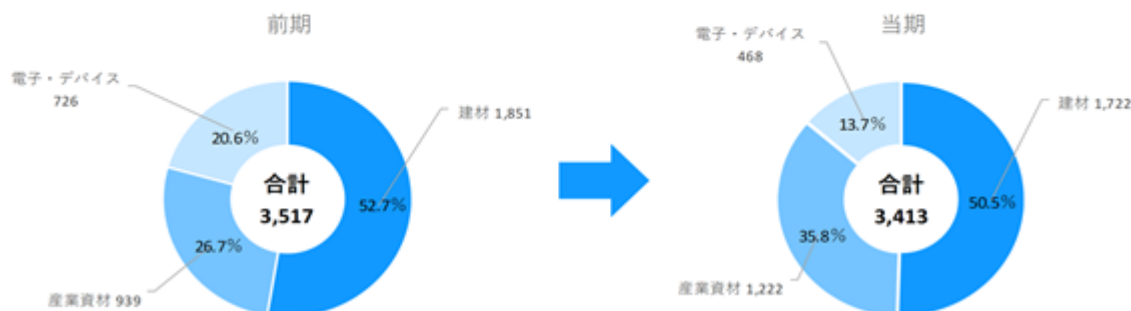
<売上高>

(単位：百万円)



<営業利益>

(単位：百万円)



(2) キャッシュ・フロー

当連結会計年度末における現金及び現金同等物（以下「資金」という。）は、10,532百万円となり前連結会計年度末と比べ1,466百万円の増加となりました。

（営業活動によるキャッシュ・フロー）

当連結会計年度の営業活動における資金の増加は、2,814百万円（前連結会計年度は2,740百万円の減少）となりました。主な要因は、売上債権・契約資産の減少により増加したこと等によるものであります。

（投資活動によるキャッシュ・フロー）

当連結会計年度の投資活動における資金の増加は、711百万円（前連結会計年度は1,282百万円の減少）となりました。主な要因は、投資有価証券の売却により増加したこと等によるものであります。

（財務活動によるキャッシュ・フロー）

当連結会計年度の財務活動における資金の減少は、2,114百万円（前連結会計年度は419百万円の増加）となりました。主な要因は、長期借入金の収入により増加し、一方で長期借入金の返済、配当金の支払により減少したこと等によるものであります。

販売及び仕入の実績

(1) 販売実績

当連結会計年度における当社グループの販売実績をセグメント別に示すと次のとおりであります。

セグメントの名称	販売高(百万円)	前年同期比(%)
建材	58,434	95.8
産業資材	17,968	99.8
電子・デバイス	14,289	92.1
調整額(注)	49	-
合計	90,642	95.9

(注) セグメント間取引については、調整額として記載しております。

(2) 仕入実績

当連結会計年度における当社グループの仕入実績をセグメント別に示すと次のとおりであります。

セグメントの名称	仕入高(百万円)	前年同期比(%)
建材	51,745	95.9
産業資材	14,559	96.0
電子・デバイス	12,148	97.6
調整額(注)	31	-
合計	78,422	96.2

(注) セグメント間取引については、調整額として記載しております。

財政状態、経営成績の状況の分析

文中における将来に関する事項は、当連結会計年度末現在において判断したものであります。

(1) 財政状態の分析

当連結会計年度末において、流動資産は41,371百万円(前連結会計年度末比0.1%増)となりました。主な要因は、売掛金が1,643百万円、電子記録債権が1,372百万円それぞれ減少し、一方で現金及び預金が1,451百万円、商品が1,305百万円それぞれ増加したこと等によるものであります。

固定資産は15,718百万円(同16.1%減)となりました。主な要因は、投資有価証券が1,746百万円、のれんが709百万円それぞれ減少したこと等によるものであります。

流動負債は24,212百万円(同12.9%減)となりました。主な要因は、一年内返済長期借入金が1,365百万円増加し、一方で短期借入金3,300百万円、支払手形及び買掛金が1,475百万円それぞれ減少したこと等によるものであります。

固定負債は9,708百万円(同16.4%増)となりました。主な要因は、長期借入金1,950百万円増加したこと等によるものであります。

純資産は23,169百万円(同3.2%減)となりました。主な要因は、親会社株主に帰属する当期純利益の計上により利益剰余金が1,225百万円増加し、一方で配当金の支払いにより利益剰余金が1,553百万円減少したこと等によるものであります。

(2) 経営成績の分析

当社グループにおける売上高は、90,642百万円(前連結会計年度比4.1%減)となりました。

セグメント別の売上高については、「(経営成績等の状況の概要)(1)当期の経営成績の概況」をご参照ください。

売上原価は77,051百万円(同5.4%減)、売上原価率は前連結会計年度より1.2ポイント減少し85.0%となり、売上総利益は13,591百万円(同4.3%増)となりました。

販売費及び一般管理費は、従業員給料及び手当、旅費交通費の増加などにより、合計では11,488百万円(同5.4%増)となりました。

以上の結果、2,102百万円の営業利益(同1.2%減)となりました。

営業外収益は、受取利息94百万円、受取配当金115百万円等の発生により、410百万円(同24.9%増)となりました。

営業外費用は、支払利息199百万円、持分法による投資損失682百万円等の発生により、988百万円(同128.5%増)となりました。

以上の結果、1,523百万円の経常利益(同24.7%減)となりました。

特別利益は、投資有価証券売却益776百万円等の発生により、834百万円(同99.5%増)となりました。

特別損失は、投資有価証券評価損49百万円等の発生により、61百万円(同173.3%増)となりました。

以上の結果、1,225百万円の親会社株主に帰属する当期純利益（同21.8%減）となりました。

キャッシュ・フローの状況の分析及び資本の財源及び資金の流動性に係る情報

（１）キャッシュ・フローの分析

当連結会計年度末における現金及び現金同等物は10,532百万円と、前連結会計年度末より1,466百万円の増加（前連結会計年度は3,259百万円の減少）となりました。

なお、営業活動・投資活動・財務活動それぞれのキャッシュ・フローの詳細については「（経営成績等の状況の概要）（２）キャッシュ・フロー」をご参照ください。

（２）資本の財源及び資金の流動性

当社グループの運転資金需要のうち主なものは、仕入高、販売費及び一般管理費等の営業費用であります。投資を目的とした資金需要は、主にM&A及び設備投資等によるものであります。

当社グループは、事業運営上必要な流動性と資金の源泉を安定的に確保することを基本方針としております。

これらの資金需要については、自己資金で賄うことを基本としておりますが、必要に応じて銀行借入による資金調達を行うこととしております。

重要な会計上の見積り及び当該見積りに用いた仮定

当社グループの連結財務諸表は、我が国において一般に公正妥当と認められている会計基準に基づき作成されております。

当社グループが連結財務諸表の作成に際して採用している重要な会計方針は、「第5 経理の状況 1 連結財務諸表等（1）連結財務諸表 注記事項 連結財務諸表作成のための基本となる重要な事項」に記載しておりますが、特に以下の重要な会計方針が、連結財務諸表の作成において使用される重要な判断と見積りに大きな影響を及ぼすと考えております。

棚卸資産

当社グループの棚卸資産の中の一部には、季節性のある商品も含まれるため、経年による陳腐化や市場価値の下落により当社グループの業績及び財務状況に影響を及ぼす可能性がございます。

繰延税金資産

当社グループは、繰延税金資産について、将来の利益計画に基づいた課税所得が十分に確保できることや、回収可能性があると判断した将来減算一時差異等について繰延税金資産を計上しております。繰延税金資産の回収可能性は将来の課税所得の見積りに依存するため、その見積りの前提とした条件や仮定に変更が生じた場合、繰延税金資産が減額され税金費用が計上され、当社グループの業績及び財務状況に影響を及ぼす可能性がございます。

貸倒引当金

当社グループ取引先の信用不安により予期せぬ貸倒れリスクが顕在化し、追加的な損失や引当金の計上が必要になる場合には、当社グループの業績及び財務状況に影響を及ぼす可能性がございます。

退職給付債務

当社グループの従業員退職給付債務及び費用は、割引率等数理計算上で設定される前提条件や年金資産の期待収益率に基づいて算出されております。実際の結果が前提条件と異なる場合、又は前提条件が変更された場合、その影響は累積され、将来にわたって定期的に認識されるため、将来期間において認識される費用及び計上される債務に影響を及ぼし、一層の割引率の低下や運用利回りの悪化は当社グループの業績及び財務状況に影響を及ぼす可能性がございます。

固定資産の減損処理

当社グループは、固定資産のうち減損の兆候がある資産又は資産グループについて、当該資産又は資産グループから得られる割引前将来キャッシュ・フローの総額が帳簿価額を下回る場合には、帳簿価額を回収可能価額まで減額し、当該減少額を減損損失として計上しております。固定資産の回収可能価額について、将来キャッシュ・フロー、割引率、正味売却価額等の前提条件に基づき算出しておりますため、当初見込んでいた収益が得られなかった場合や、将来キャッシュ・フロー等の前提条件に変更が生じた場合、固定資産の減損を実施し、当社グループの業績及び財務状況に影響を及ぼす可能性がございます。

のれんの減損

当社グループは、のれんについて、その効果の発現する期間で均等償却しております。また、その資産性について子会社等の業績や事業計画をもとに毎期検討しておりますが、将来において当初見込んでいた収益が得られなかった場合や、将来キャッシュ・フロー等の前提条件に変更が生じた場合、のれんの減損を実施し、当社グループの業績及び財務状況に影響を及ぼす可能性がございます。

5【重要な契約等】

（事業の譲受）

当社は、2026年5月14日開催の取締役会において、当社の連結子会社である岩水開発株式会社が、株式会社JFDエンジニアリングから地盤テック事業を譲り受けることを決議し、同日付で岩水開発は事業譲渡契約を締結いたしました。

詳細は、「第5 経理の状況 1 連結財務諸表等 (1) 連結財務諸表 注記事項（重要な後発事象）」に記載のとおりであります。

（取得による企業結合）

当社は、2026年5月14日開催の取締役会において、当社の連結子会社である岩水開発株式会社が株式会社安藤の全株式を取得し、子会社化することを決議し、同日付で岩水開発株式会社は株式譲渡契約を締結いたしました。

詳細は、「第5 経理の状況 1 連結財務諸表等 (1) 連結財務諸表 注記事項（重要な後発事象）」に記載のとおりであります。

6【研究開発活動】

セグメントごとの研究開発活動は次のとおりであります。

（建材セグメント）

連結子会社である岩水開発(株)で地盤改良に関する新たな工法や技術を開発し、その成果を広く普及させることを主眼として研究開発活動を行っております。

当連結会計年度における研究開発費の総額は12百万円であります。

（産業資材セグメント）

連結子会社であるタクセル(株)でプラスチック加工領域における独自技術を開発し、その成果を広く普及させることを主眼として研究開発活動を行っております。

当連結会計年度における研究開発費の総額は51百万円であります。

第3【設備の状況】

1【設備投資等の概要】

記載すべき重要な事項はありません。

2【主要な設備の状況】

当社グループ（当社及び連結子会社）における主要な設備は、次のとおりであります。

(1) 提出会社

2026年3月31日現在

事業所名 (所在地)	セグメント の名称	設備の内容	帳簿価額(単位:百万円)				従業員数 (人)
			建物及び 構築物	機械装置及び 運搬具	工具、器具 及び備品	合計	
本社 (東京都千代田区)	建材	管理業務 及び 販売業務	42	50	85	177	130
大阪支店 (大阪市北区)	産業資材 電子・デ	管理業務 及び 販売業務	28	0	1	29	31
名古屋支店 (名古屋市中区)	バイス	管理業務 及び 販売業務	27	0	4	32	22

(注) 本社、大阪支店、名古屋支店の各事務所は賃借しております。

(2) 国内子会社

2026年3月31日現在

会社名 事業所名 (所在地)	セグメント の名称	設備の内容	帳簿価額(単位:百万円)					従業員数 (人)
			建物及び 構築物	機械装置及 び運搬具	工具、器具 及び備品	土地 (面積:㎡)	合計	
タクセル㈱ 栃木工場 (栃木県栃木市)	産業資材	製造設備	344	331	32	542 (49,014)	1,250	71
岩水開発㈱ 本社 (岡山県岡山市)	建材	管理業務 及び 販売業務	603	209	3	119 (2,244)	935	124
㈱サンワシステム他 7社 (滋賀県甲賀市他)	建材	太陽光 発電設備	-	1,081	-	357 (463,483)	1,439	64

(3) 在外子会社

主要な設備はありません。

3【設備の新設、除却等の計画】

記載すべき重要な事項はありません。

第4【提出会社の状況】

1【株式等の状況】

(1)【株式の総数等】

【株式の総数】

種類	発行可能株式総数(株)
普通株式	112,000,000
計	112,000,000

【発行済株式】

種類	事業年度末現在発行数 (株) (2026年3月31日)	提出日現在発行数(株) (2026年6月16日)	上場金融商品取引所名 又は登録認可金融商品 取引業協会名	内容
普通株式	34,377,984	34,377,984	東京証券取引所 プライム市場	権利内容に何ら限定のない当社における標準となる株式であり、単元株式数は100株であります。
計	34,377,984	34,377,984	-	-

(2)【新株予約権等の状況】

【ストックオプション制度の内容】

該当事項はありません。

【ライツプランの内容】

該当事項はありません。

【その他の新株予約権等の状況】

該当事項はありません。

(3)【行使価額修正条項付新株予約権付社債券等の行使状況等】

該当事項はありません。

(4)【発行済株式総数、資本金等の推移】

年月日	発行済株式総数 増減数 (株)	発行済株式総数 残高 (株)	資本金 増減額 (百万円)	資本金 残高 (百万円)	資本準備金 増減額 (百万円)	資本準備金 残高 (百万円)
2023年2月2日 (注1)	34,700	4,466,273	-	3,801	-	950
2023年10月1日 (注2)	13,398,819	17,865,092	-	3,801	-	950
2024年2月1日 (注1)	102,200	17,762,892	-	3,801	-	950
2024年7月1日 (注1)	500,000	17,262,892	-	3,801	-	950
2025年6月2日 (注1)	73,900	17,188,992	-	3,801	-	950
2025年10月1日 (注3)	17,188,992	34,377,984	-	3,801	-	950

(注)1. 自己株式の消却による減少であります。

2. 株式分割(1:4)によるものであります。

3. 株式分割(1:2)によるものであります。

(5) 【所有者別状況】

2026年3月31日現在

区分	株式の状況(1単元の株式数100株)								単元未満株式の状況(株)
	政府及び 地方公共団体	金融機関	金融商品 取引業者	その他の 法人	外国法人等		個人その他	計	
					個人以外	個人			
株主数(人)	1	8	20	230	59	83	19,919	20,320	-
所有株式数 (単元)	10	9,365	6,402	48,531	12,597	524	265,619	343,048	73,184
所有株式数の 割合(%)	0.00	2.73	1.87	14.15	3.67	0.15	77.43	100.00	-

(注) 1. 上記「その他の法人」の中には、証券保管振替機構名義の株式が、16単元含まれております。

2. 自己株式306,450株は「個人その他」に3,064単元及び「単元未満株式の状況」に50株含めて記載しております。

(6) 【大株主の状況】

2026年3月31日現在

氏名又は名称	住所	所有株式数 (千株)	発行済株式(自己株式を除く。)の 総数に対する所有 株式数の割合 (%)
高島取引先持株会	東京都千代田区神田駿河台2丁目2番地 高島株式会社内	4,678	13.73
平和株式会社	兵庫県神戸市灘区新在家北町1丁目1番30号	1,520	4.46
東京海上日動火災保険株式会社	東京都千代田区大手町2丁目6番4号	825	2.42
高島従業員持株会	東京都千代田区神田駿河台2丁目2番地 高島株式会社内	580	1.70
高島 幸一	神奈川県藤沢市	545	1.59
セイシヨク株式会社	岡山県倉敷市茶屋町234番地	266	0.78
高島 義治	東京都世田谷区	248	0.73
山田 幸吉	茨城県取手市	191	0.56
キョーワ株式会社	大阪府大阪市中央区久太郎町4丁目1番3号	178	0.52
高島役員持株会	東京都千代田区神田駿河台2丁目2番地 高島株式会社内	172	0.50
計	-	9,207	27.02

(注) 1. 発行済株式(自己株式を除く。)の総数に対する所有株式数の割合は、小数点以下第3位を切り捨てて表示しております。

2. 当社は、自己株式306,450株保有しておりますが、上記の大株主からは除外しております。

(7)【議決権の状況】

【発行済株式】

2026年3月31日現在

区分	株式数(株)	議決権の数(個)	内容
無議決権株式	-	-	-
議決権制限株式(自己株式等)	-	-	-
議決権制限株式(その他)	-	-	-
完全議決権株式(自己株式等)	普通株式 306,400	-	-
完全議決権株式(その他)	普通株式 33,998,400	339,984	-
単元未満株式	普通株式 73,184	-	-
発行済株式総数	34,377,984	-	-
総株主の議決権	-	339,984	-

(注)「完全議決権株式(その他)」の欄には、証券保管振替機構名義の当社株式1,600株(議決権の数16個)が含まれております。

【自己株式等】

2026年3月31日現在

所有者の氏名又は名称	所有者の住所	自己名義所有株式数(株)	他人名義所有株式数(株)	所有株式数の合計(株)	発行済株式総数に対する所有株式数の割合(%)
高島株式会社	東京都千代田区神田駿河台2丁目2番地	306,400	-	306,400	0.89
計	-	306,400	-	306,400	0.89

(8)【役員・従業員株式所有制度の内容】

(取締役に対する譲渡制限付株式の付与のための報酬制度)

本制度の概要

当社は、2024年6月25日開催の第136回定時株主総会の決議に基づき、当社の監査等委員である取締役を除く取締役(以下「対象取締役」といいます。)に対する当社の企業価値の持続的な向上を図るインセンティブを与えるとともに、株主の皆様との一層の価値共有を進めることを目的とした新たな報酬制度として、譲渡制限付株式報酬制度(以下「本制度」といいます。)を導入しております。

対象取締役に対して発行又は処分をされる譲渡制限付株式の総数等

対象取締役に対して譲渡制限付株式の付与のために支給する金銭報酬の総額は、上記の目的を踏まえ相当と考えられる金額として、年額60百万円以内(うち社外取締役分は10百万円以内。ただし、使用人兼務取締役の使用人分給与は含まない。)といたします。

また、対象取締役は、当社の取締役会決議に基づき、本制度により生ずる金銭報酬債権の全部を現物出資財産として給付し、当社の普通株式について発行又は処分を受けるものとし、これにより発行又は処分をされる普通株式の総数は年96,000株以内(うち社外取締役分は年16,000株以内)とし、1株当たりの払込金額は、各取締役会決議の日の前営業日における東京証券取引所における当社の普通株式の終値(同日に取引が成立していない場合には、それに先立つ直近取引日の終値)といたします。各対象取締役への具体的な支給時期及び配分については、取締役会において決定するものとします。

本制度による受益者その他の権利を受けることができる者の範囲

対象取締役、すなわち当社の監査等委員であるものを除く取締役。

(監査等委員である取締役に対する譲渡制限付株式の付与のための報酬制度)

本制度の概要

当社は、2024年6月25日開催の第136回定時株主総会の決議に基づき、当社の監査等委員である取締役（以下「対象取締役」といいます。）を対象に当社の企業価値の毀損の防止及び信用維持へのインセンティブを与えるとともに、株主の皆様との一層の価値共有を進めることを目的として、取締役（監査等委員であるものを除く。）に対する譲渡制限付株式報酬制度と同様の報酬制度を導入しております。

対象取締役に対して発行又は処分をされる譲渡制限付株式の総数等

対象取締役 に対して譲渡制限付株式の付与のために支給する金銭報酬の総額は、年額10百万円以内当社が新たに発行又は処分する普通株式の総数は年16,000株以内といたします。

本制度による受益者その他の権利を受けることができる者の範囲

対象取締役、すなわち監査等委員である取締役。

2【自己株式の取得等の状況】

【株式の種類等】 会社法第155条第3号に該当する普通株式の取得、会社法第155条第7号に該当する普通株式の取得

(1)【株主総会決議による取得の状況】

該当事項はありません。

(2)【取締役会決議による取得の状況】

取締役会決議による取得の状況

区分	株式数(株)	価額の総額(円)
取締役会(2026年2月12日)での決議状況 (取得期間2026年2月13日~2026年2月27日)	150,000	100,000,000
当事業年度前における取得自己株式	-	-
当事業年度における取得自己株式	108,200	99,912,300
残存決議株式の総数及び価額の総額	41,800	87,700
当事業年度の末日現在の未行使割合(%)	27.9	0.0
当期間における取得自己株式	-	-
提出日現在の未行使割合(%)	27.9	0.0

(3)【株主総会決議又は取締役会決議に基づかないものの内容】

区分	株式数(株)	価額の総額(円)
当事業年度における取得自己株式	144	126,864
当期間における取得自己株式	-	-

(注)1. 当事業年度における取得自己株式は、単元未満株式の買取りによるものです。

2. 当期間における取得自己株式には、2026年6月1日からこの有価証券報告書提出日までの単元未満株式の買取りによる株式は含まれておりません。

3. 2025年10月1日付で普通株式1株につき2株の割合をもって株式分割を行っております。当事業年度における株式数は、当該株式分割による調整後の株式数を記載しております。

(4)【取得自己株式の処理状況及び保有状況】

区分	当事業年度		当期間	
	株式数(株)	処分価額の総額(円)	株式数(株)	処分価額の総額(円)
引き受ける者の募集を行った取得自己株式	-	-	-	-
消却の処分を行った取得自己株式	147,800	94,115,995	-	-
合併、株式交換、株式交付、会社分割に係る移転を行った取得自己株式	-	-	-	-
その他(譲渡制限付株式報酬による自己株式の処分)	54,584	34,757,967	-	-
保有自己株式数	306,450	-	306,450	-

(注)1. 当期間における保有自己株式には、2026年6月1日からこの有価証券報告書提出日までの単元未満株式の買取りによる株式は含まれておりません。

2. 2025年10月1日付で普通株式1株につき2株の割合をもって株式分割を行っております。当事業年度における株式数は、当該株式分割による調整後の株式数を記載しております。

3【配当政策】

当社は「戦略的投資を伴う持続的成長企業」を目指し、成長投資を拡大させる一方で、資本効率性を意識し、株主還元を実施することを基本方針としております。

具体的には、中期経営計画サステナV（バリュー）において、連結配当性向40%以上の配当を每期行い、総還元性向50%を目標に機動的な自己株式の取得・消却を実施することとしておりましたが、ROE8%以上の達成に向けて資本効率性のさらなる向上が必要であるという認識のもと、サステナV（バリュー）の最終年度までの2年間（2025年3月期及び2026年3月期）の限定措置として、配当性向80%以上、総還元性向100%と変更いたしました。また、株主の皆様への安定的な還元を念頭に、総還元額の下限を5億円としております。

当社は、中間配当と期末配当の年2回の剰余金の配当を行うことができる旨を定款に定めており、これらの剰余金の配当決定機関は取締役会であります。

当連結会計年度の剰余金の配当については、上記方針に基づき1株当たり45.0円の配当（うち中間配当22.5円、期末配当22.5円）を実施することを決定いたしました。この結果、当連結会計年度の連結配当性向は125.4%となりました。

また、2026年2月度に取得終了している自己株式99百万円と合わせ、総還元性向は133.5%となります。

なお、基準日が当事業年度に属する剰余金の配当は、以下のとおりであります。

決議年月日	配当金の総額（百万円）	1株当たり配当額（円）
2025年11月12日 取締役会決議	769	22.5
2026年5月14日 取締役会決議	766	22.5

(注)2025年5月13日開催の取締役会決議により、2025年10月1日付で普通株式1株につき2株の割合をもって株式分割を行っており、中間配当金は株式分割後の金額を記載しております。

なお、中期経営計画2028「サステナ +スパイラル（サステナ ポジティブスパイラル）」（2026年4月から2029年3月までの3か年計画）においては、安定した配当を継続することを基本とし、資本効率の向上を意識した新たな株主還元方針を導入いたしました。具体的には、累進配当に加えて、機動的な自己株式の取得を行うことで充実した株主還元の継続を図ってまいります。

4【コーポレート・ガバナンスの状況等】

(1)【コーポレート・ガバナンスの概要】

コーポレート・ガバナンスに関する基本的な考え方

当社はコーポレート・ガバナンスを企業経営の重要事項と位置付けております。株主をはじめ多様なステークホルダーとの適切な関係を維持し、社会に対する責任を果たしながら事業活動を行うことが、長期的な業績向上や持続的成長の目的達成に最も重要な課題のひとつと考えております。コーポレート・ガバナンスの機能を充実させ、透明性と公正性の高い経営を確立することは当社の重要な基本的責務です。

2016年6月29日開催の第128回定時株主総会における承認を経て、執行役員制度を導入するとともに、過半数を社外取締役で構成する監査等委員会を置く「監査等委員会設置会社」に移行いたしました。監査等委員会設置会社への移行、並びに執行役員制度の導入の結果、取締役会の監督機能が一層強化され、コーポレート・ガバナンスの向上が図られただけでなく、執行役員がメンバーとなる経営会議によってスピード感をもった業務執行が実現しているものと考えております。今後も、当社グループの企業価値ひいては株主をはじめとするステークホルダーの利益の長期安定的な向上を図ってまいります。

企業統治の体制の概要及び当該体制を採用する理由

当社は、社外取締役の機能を活用し、取締役会の監督機能とコーポレート・ガバナンス体制の強化を図るとともに、権限委譲による迅速な意思決定と業務執行により、経営の健全性と効率性を高めることを目的とし、監査等委員会設置会社となっております。各機関の概要は次のとおりであります。なお、構成員等は提出日現在のものであります。

a. 取締役会

体制と運営状況

取締役会は、毎月開催するほか、必要に応じ随時開催され、法令及び定款に定められた事項のほか、経営に関わる重要事項の意思決定をする権限がございます。取締役4名（監査等委員である取締役を除く、うち社外取締役1名）及び監査等委員である取締役5名（うち社外取締役5名）で構成されており、業務執行上の問題点及び成果が報告され、執行方針を決定するなど重要事項を全て審議することとしております。

2025年度における各取締役の活動状況は以下のとおりでございます。

常勤/社外区分	地位	氏名	出席の状況
常勤/社内	代表取締役社長 社長執行役員	高島 幸一	16回中16回出席
常勤/社内	取締役 専務執行役員	後藤 俊夫	16回中16回出席
常勤/社内	取締役 専務執行役員	山本 明	16回中16回出席
非常勤/社外	取締役	河合 順子	11回中11回出席
常勤/社外	取締役 監査等委員	宇治田 明史	16回中16回出席
非常勤/社外	取締役 監査等委員	桃崎 有治	16回中16回出席
非常勤/社外	取締役 監査等委員	篠 連	16回中16回出席
非常勤/社外	取締役 監査等委員	青木 寧	16回中16回出席
非常勤/社外	取締役 監査等委員	坂本 修一	16回中16回出席

2025年度開催の取締役会は16回ありますが、河合順子氏が就任以降開催された取締役会は11回となっております。

当事業年度のおもな審議内容

新中期経営計画2028「サステナ +スパイラル（サステナ ポジティブスパイラル）」、（中期経営計画「サステナ V（バリュー）」）の進捗、M&A案件の実行是非等、経営に関わる重要事項について討議いたしました。

当社は、2026年6月23日開催予定の定時株主総会の議案（決議事項）として「取締役（監査等委員である取締役を除く。）4名選任の件」「監査等委員である取締役5名選任の件」を提案しており、当該議案が承認可決されると、当社の取締役は9名（内、社外取締役6名）となります。また、当該定時株主総会の直後に開催が予定されている取締役会の決議事項として「最高経営責任者及び取締役兼任執行役員選定の件並びに担当業務の決定の件」が付議される予定です。これらが承認可決された場合の取締役会の構成員及び執行役員については、後記「(2) 役員の状況 b.」のとおりであります。

b. 監査等委員会

監査等委員会は、常勤である社外取締役が委員長・議長となり、4名の非常勤の社外取締役を加えた5名で構成されております。金融機関出身者（海外勤務経験あり）、公認会計士、弁護士（女性）、他社での経営経験者、と委員のスキルマトリックスは十分な多様性を確保しております。2025年度における各委員の活動状況及び委員会の審議内容については、「(3) 監査の状況」に記載のとおりでございます。

c. 指名委員会

体制と運営状況

指名委員会は、社外取締役6名と社内取締役1名で構成され、常勤の社外取締役が委員長・議長を務めており、公正で客観的な審議ができる体制となっております。委員会では取締役、執行役員の選任・解任についてその適性について書面及び面接での審査を行い、結果を取締役に答申しております。

2025年度における各委員の活動状況は以下のとおりでございます。

	地位	氏名	出席の状況
委員長	取締役 監査等委員	宇 治 田 明 史	4回中4回出席
委員	代表取締役社長 社長執行役員	高 島 幸 一	4回中4回出席
委員	取締役	河 合 順 子	4回中4回出席
委員	取締役 監査等委員	桃 崎 有 治	4回中4回出席
委員	取締役 監査等委員	篠 連	4回中4回出席
委員	取締役 監査等委員	青 木 寧	4回中4回出席
委員	取締役 監査等委員	坂 本 修 一	4回中4回出席

当事業年度のおもな審議内容

2026年度を取締役候補者及び執行役員について、360度評価結果や各人作成による10年プラン等の資料に基づき、人材要件に照らして選任・解任の妥当性を審議いたしました。また、社長後継者の選任方針や、取締役会及び経営会議の機能と役割を踏まえた今後の経営人財の育成方法等についても議論いたしました。

d. 報酬委員会

体制と運営状況

報酬委員会は、社外取締役6名と社内取締役1名で構成され、常勤の社外取締役が委員長・議長を務め、公正で客観的な審議を行っております。委員会では役員報酬制度に関する議論や、業績達成状況とその貢献度を踏まえた業績報酬額の決定を行い、結果を取締役に答申しております。

2025年度における各委員の活動状況は以下のとおりでございます。

	地位	氏名	出席の状況
委員長	取締役 監査等委員	宇 治 田 明 史	5回中5回出席
委員	代表取締役社長 社長執行役員	高 島 幸 一	5回中5回出席
委員	取締役	河 合 順 子	4回中4回出席
委員	取締役 監査等委員	桃 崎 有 治	5回中5回出席
委員	取締役 監査等委員	篠 連	5回中5回出席
委員	取締役 監査等委員	青 木 寧	5回中5回出席
委員	取締役 監査等委員	坂 本 修 一	5回中5回出席

2025年度開催の報酬委員会は5回ですが、河合順子氏が就任以降開催された委員会は4回となっております。

当事業年度のおもな審議内容

2025年度については、2024年度の業績結果とその貢献度を審議し、各取締役の業績報酬額を決定し、取締役会に答申いたしました。また、プライム市場適合計画への取り組みや中期経営計画「サステナV（バリュー）」等を踏まえた、役員報酬制度のあるべき方向性と見直し案について討議いたしました。

e. 経営会議

経営会議は、毎月1回以上開催され、取締役会決定事項の周知・徹底と業務執行上の主要課題の検討を実施しております。執行役員全員で構成されており、必要に応じて審議事項に関する関係者を出席させ、発言させております。また、監査等委員が必要に応じて出席し、発言しております。

f. コンプライアンス委員会

コンプライアンス委員会は、コンプライアンスを推進する統括組織として、社長執行役員を委員長、経営統合本部長を副委員長とし、社長執行役員が任命した役員を委員として構成されております。原則として毎年1回開催し、コンプライアンス全般に関する審議及び基本方針の決定を行っております。

g. リスク管理委員会

リスク管理委員会は、当社の経営にかかる重要リスクについて社長執行役員へ提言するための組織として、経営統合本部長を委員長とし、経営統合本部長が選任した委員で構成されております。毎年2回以上開催し、規定に定めるリスクの洗い出し及び調査を行い、リスクを未然に回避するための対応策の検討、顕在化したリスクに対する対応策を検討しております。

h. サステナビリティ委員会

サステナビリティ委員会は、サステナビリティを推進する組織として、社長執行役員及び社長執行役員が指名する者を委員として構成しております。原則として毎年2回以上開催し、社長執行役員が設定したサステナビリティにかかる検討課題について討議し、社長執行役員に対して提言を行っております。

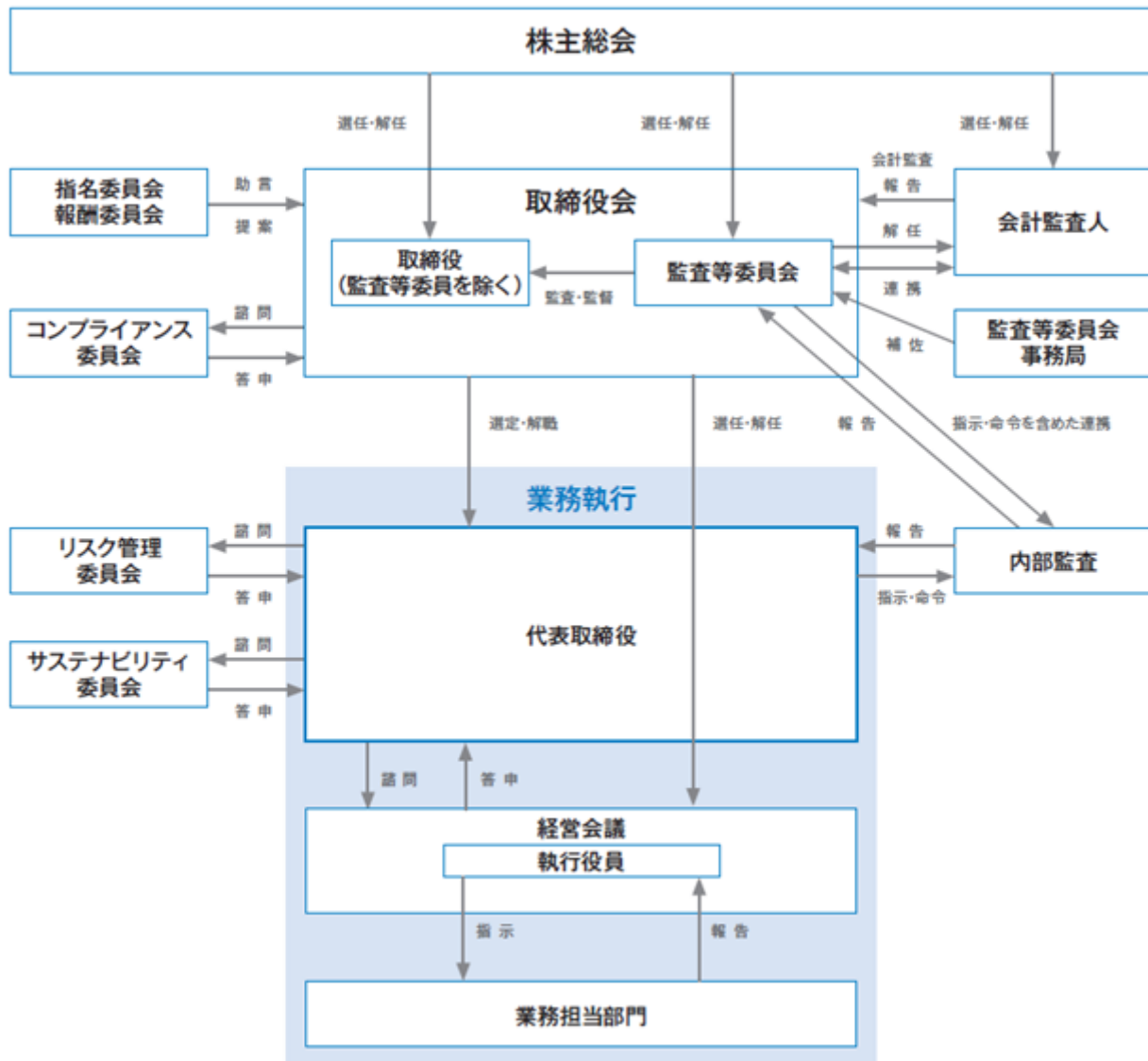
機関ごとの構成員及び体制図は次のとおりであります。

2026年6月16日現在

役職名	氏名	取締役会	監査等委員会	指名委員会	報酬委員会	経営会議	コンプライアンス委員会	リスク管理委員会	サステナビリティ委員会
代表取締役社長 社長執行役員	高島幸一								
取締役 専務執行役員	山本 明								
取締役 専務執行役員	後藤俊夫								
取締役	河合順子	○		○	○				
取締役 監査等委員	宇治田明史								
取締役 監査等委員	桃崎有治								
取締役 監査等委員	篠 連								
取締役 監査等委員	青木 寧								
取締役 監査等委員	坂本修一								
常務執行役員	山田健一								
常務執行役員	西田 努								
上席執行役員	押川正裕								
上席執行役員	佐脇雅也								
上席執行役員	高橋真美								
執行役員	徳本貴久								
執行役員	田中 仰								
執行役員	小林 学								
執行役員	Leung Pik Man								
執行役員	尾崎雅弘								○
執行役員	大木 勉								○

(注) ○は議長、委員長を表します。

<コーポレート・ガバナンス体制図>



企業統治に関するその他の事項

a．内部統制システムの整備の状況

当社は、内部統制システム構築の基本方針を以下のように定めております。

取締役会において、業務執行上の政策・問題点及び成果などが報告され、執行方針など全ての重要事項について審議することとしております。また、重要報告事項及び決議事項に関しては、事前に監査等委員に提示し、監査等委員は取締役会に対し意見陳述を行っており、適切な審議を行えるようにしております。

社長執行役員は、業務執行に必要な組織運営についての基本ルールを定めた「組織運営基本規定」に基づき、取締役会で決定した事項に関連した方針指示を行い具体策を討議したり、各責任者から業務上の報告を受けるなど適切な対応を行っております。また、必要に応じて経営会議にて対策について検討を行っております。

コンプライアンス委員会は、コンプライアンスを推進する統括組織として、毎年1回以上開催し、コンプライアンス全般に関する審議及び基本方針の決定を行っております。

リスク管理委員会は、当社の経営にかかる重要リスクについて社長へ提言するための組織として、毎年2回以上開催し、規定に定めるリスクの洗い出し及び調査を行い、リスクを未然に回避するための対応策の検討、顕在化したりリスクに対する対応策を検討しております。

役職者の所管業務の権限・責任・管理主体者などについて定めた「職務責任・権限基準」において、決定事項や方針の周知徹底・法令や諸規定の遵守などについて役職ごとに責任を明確にしており、さらに業務を組織的かつ効率的な運営を図ることを目的として定められた「業務分掌別責任・権限規定」において、業務執行上の諸事項について主管・起案・合議・決裁・報告の責任者及び報告先が細かく定められており、内部統制が行われております。

また、業務執行組織から独立して内部監査を担当する内部監査統括部は監査等委員、会計監査人とも連携して、当社グループの決算情報の信頼性はもとより、内部統制・リスクマネジメントの全般に関して業務運営の妥当性、有効性を監査するとともに改善策の助言・提言を行っております。

b．リスク管理体制の整備の状況

当社は、「高島グループリスクマネジメント基本方針」に基づき、社長執行役員をリスクマネジメント最高責任者として、リスク管理を行っております。

経営戦略リスクについては、取締役会の責任で検討・対応決定を行っております。業務継続リスクについては、「リスク管理委員会規定」に基づき、経営統合本部長を委員長とするリスク管理委員会を開催して定期的にリスクの見直し・検討を行い、社長執行役員に提言を行うことにより、総合的なリスク管理を推進しております。地震、洪水、火災、事故等により重大な損失を被るリスクについては、「事業継続計画基本規定」の取決めにより人命保護・救助を優先するとともに、社会的責任と会社の信用維持、営業に及ぼす影響等を勘案し、誠意を持って対応することとしております。基幹ITシステムが機能しないことにより重大な損失を被るリスクについては、バックアップシステムを常に見直すとともに、適切なセキュリティ対策を講じて対応しております。

顧客対応リスクについては、事業担当取締役がリスクの見直し・検討を行い、必要な対策を策定し、「業務分掌別責任・権限規定」に基づく手続を行った上で責任をもって対処しております。

重大な問題が発生した場合は、「リスク管理委員会規定」に基づき緊急リスク管理委員会を開催し、その全容と真の原因を早期に徹底究明し、適正に問題解決に当たるとともに、実効性のある再発防止策を策定することとしております。

c．子会社の業務の適正を確保するための体制整備の状況

子会社等の運営については、グループ基本方針のもとで、経営企画担当役員が総括管理を行い、各子会社の自主性を尊重しながら「関係会社育成・管理規定」に従ってそれぞれの担当役員が個別に管理し、定期的な連絡会議を開催してグループの連携や統一化を図り、業務の適正を確保しております。

またグループ会社の内部統制強化のために、重要なリスクに対する決定を当社の事前承認の上でグループ会社が決定するよう、及び重要な事項に関する相談・報告が事前に当社になされるよう、「関係会社統制基準」に基づきグループ会社並びに当社の「業務分掌別責任・権限一覧表」に親会社決裁条項を明確に規定するとともに、必要な規定の整備を行っております。経理、システム、法務、人事、与信管理についてグループ会社へのガバナンスを強化するために、必要なグループ会社に対しては当社担当部門が機能補完を行い、日常業務における統制管理を行っております。

d．責任限定契約の内容の概要

当社は監査等委員である取締役全員との間で、会社法第427条第1項の規定に基づき、同法第423条第1項の損害賠償責任を限定する契約を締結しており、当該契約に基づく賠償の限度額は法令が規定する最低責任限度額であります。

また、当社は、会計監査人の独立性を尊重するため、現行定款において、会計監査人との間で、当社への損害賠償責任を一定の範囲内に限定する契約を締結できる旨を定めております。これに基づき、当社と有限責任 あずさ監査法人との間で、当該責任限定契約を締結しております。

その契約内容の概要は、次のとおりであります。

- ・当社と監査受嘱者との間に、会社法第427条第1項の規定に基づき、同法第423条第1項の損害賠償責任を限定する契約を締結しており、当該契約に基づく賠償の限度額は法令が規定する最低責任限度額である。
- ・上記の責任限定が認められるのは、当該監査受嘱者が契約の履行について悪意又は重大な過失がない時に限るものとする。

e．役員等賠償責任保険契約の内容の概要

当社は、取締役、子会社役員及び執行役員を被保険者として、役員等賠償責任保険契約を締結しております。保険料は全額当社が負担しております。被保険者がその職務の執行に関し責任を負うこと又は当該責任の追及に係る請求を受けることによって生ずることのある損害を当該保険により填補することとしており、故意又は重過失に起因する損害賠償請求は、当該保険契約により填補されません。

f．取締役の定数及び選任決議要件に関する定め

・定款における取締役の定数の定め

取締役（監査等委員である取締役を除く。）は10名以内、監査等委員である取締役は5名以内とする旨を定款に定めております。

・取締役の選任の決議要件

当社は定款で、取締役の選任決議は、監査等委員である取締役とそれ以外の取締役とを区別して、議決権を行使することができる株主の議決権の3分の1以上を有する株主が出席し、その議決権の過半数をもって行う旨を定めております。

また、取締役の選任決議は、累積投票によらないものとする旨定款に定めております。

g．株主総会決議事項等に関する会社法と異なる定め

・自己株式の取得

当社は、会社法第165条第2項の規定により、取締役会の決議によって市場取引等により自己の株式を取得することができる旨を定款に定めております。これは、経営環境の変化に対応した機動的な資本政策の遂行を可能とするため、市場取引等により自己の株式を取得することを目的とするものであります。

・取締役の責任免除

当社は、会社法第426条第1項の規定により、取締役会の決議をもって同法第423条第1項の行為に関する取締役（取締役であった者を含む。）の責任を法令の限度において免除することができる旨を定款に定めております。これは、取締役が職務を遂行するに当たり、その能力を十分に発揮して、期待される役割を果たしうる環境を整備することを目的とするものであります。

・剰余金の配当の決定機関

当社は、会社法第459条第1項各号に定める事項について、法令に別段の定めがある場合を除き、株主総会の決議によらず取締役会の決議により定める旨定款に定めております。これは、剰余金の配当等を取締役会の権限とすることにより、株主への機動的な利益還元を行うことを目的とするものであります。

h．株主総会の特別決議要件

当社は、会社法第309条第2項に定める株主総会の特別決議要件について、議決権を行使することができる株主の議決権の3分の1以上を有する株主が出席し、その議決権の3分の2以上をもって行う旨を定めております。これは株主総会における特別決議の定足数を緩和することにより、株主総会の円滑な運営を行うことを目的とするものであります。

(2) 【役員の状況】

役員一覧

a. 2026年6月16日（有価証券報告書提出日）現在の当社の役員の状況は、以下のとおりです。

男性7名 女性2名 （役員のうち女性の比率22%）

役職名	氏名	生年月日	略歴	任期	所有株式数 (千株)
代表取締役社長 社長執行役員	高島 幸一	1952年8月8日生	1978年2月 ブロクター・アンド・ギャンブル日本法人入社 2000年7月 ブロクター・アンド・ギャンブル・ファー・イースト・インク エクスターナル・リレーションズディレクター 2002年6月 当社入社 取締役副社長 2003年6月 代表取締役副社長 2004年6月 代表取締役社長 2016年4月 代表取締役社長兼産業ソリューション事業本部長 2016年6月 代表取締役社長兼社長執行役員兼産業ソリューション事業本部長 2018年4月 代表取締役社長兼社長執行役員（現任）	(注)2	547
取締役 専務執行役員 社長付	山本 明	1963年2月9日生	1987年4月 株式会社大阪東通（現株式会社関西東通）入社 1991年10月 丸紅合樹製品株式会社（現丸紅ブラックス株式会社）入社 2010年2月 当社入社 建材事業本部特販推進大阪ビジネスユニットマネージャー 2011年4月 建材事業本部中国営業所長 2013年4月 建材事業本部西日本統括部副統括部長 2014年4月 建材事業本部東日本統括部長 2016年6月 東建エンジニアリング株式会社 監査役（現任） 2017年4月 執行役員建材ソリューション事業本部東日本統括部長 2018年4月 執行役員建材ソリューション事業本部副本部長兼東日本統括部長 2018年6月 取締役兼執行役員建材ソリューション事業本部副本部長兼東日本統括部長 2020年4月 取締役兼執行役員建材ソリューション事業本部長 2021年4月 取締役兼専務執行役員建材事業本部長 2024年4月 取締役兼専務執行役員建材事業本部長 2026年4月 取締役兼専務執行役員社長付（現任）	(注)2	74

役職名	氏名	生年月日	略歴	任期	所有株式数 (千株)
取締役 専務執行役員 電子・デバイス事業本部長兼 iTak(International)Limited 代表取締役社長	後藤 俊夫	1959年12月12日生	1983年4月 当社入社 1997年10月 経営企画室付課長兼iTak(International) Limited 代表取締役社長 2003年4月 電子デバイス担当ディレクター兼iTak (International)Limited 代表取締役社長 2009年4月 iTak(International)Limited 代表取締役 社長 2012年6月 取締役兼iTak(International)Limited 代 表取締役社長 2016年6月 取締役兼グループ執行役員iTak (International)Limited 代表取締役社長 2018年4月 取締役兼常務グループ執行役員iTak (International)Limited 代表取締役社長 2020年4月 取締役兼常務グループ執行役員デバイス ソリューション事業本部長兼 iTak (International)Limited 代表取締役社長 2021年4月 取締役兼常務執行役員電子・デバイス事 業本部長兼iTak(International)Limited 代表取締役社長 2023年4月 取締役兼専務執行役員電子・デバイス事 業本部長兼iTak(International)Limited 代表取締役社長 2024年4月 取締役兼専務執行役員電子・デバイス事 業本部長兼iTak(International)Limited 代表取締役社長兼高島インダストリーズ 株式会社取締役 2026年5月 取締役兼専務執行役員電子・デバイス事 業本部長兼iTak(International)Limited 代表取締役社長(現任)	(注)2	245
取締役	河合 順子	1974年12月10日生	2002年11月 司法試験合格 2004年10月 弁護士登録(大阪弁護士会) 2004年10月 梅ヶ枝中央法律事務所入所 (現弁護士法人梅ヶ枝中央法律事務所) 2008年3月 弁護士法人梅ヶ枝中央法律事務所パー トナー弁護士(現任) 2010年5月 デューク大学ロースクール修士課程 (LL.M)修了 2010年8月 マスダ・フナイ・アイファードミッチェ ル法律事務所(シカゴ)勤務 2011年7月 ニューヨーク州弁護士登録 2011年12月 君合法律事務所(北京)勤務 2013年6月 北京大学ロースクール修士課程修了 2016年4月 株式会社鎌倉新書社外取締役監査等委員 (現任) 2019年6月 株式会社ココカラファイン(現株式会社 マツキヨココカラ&カンパニー)社外取 締役(現任) 2023年4月 MIC株式会社 社外監査役(現任) 2025年6月 当社社外取締役(現任)	(注)2	0

役職名	氏名	生年月日	略歴	任期	所有株式数 (千株)
取締役 (監査等委員)	宇治田 明史	1957年8月5日生	1980年4月 株式会社第一勧業銀行 (現株式会社みずほ銀行) 入行 1999年1月 同行ニューヨーク支店副支店長 2002年4月 株式会社みずほコーポレート銀行(現株 式会社みずほ銀行) 米州事務第一部部長 2009年5月 株式会社サカタのタネ入社 2009年6月 同社執行役員経理部長 2010年3月 株式会社みずほ銀行退行 2011年8月 同社取締役執行役員管理本部長 2017年6月 同社取締役上席執行役員管理本部長 2021年6月 同社取締役常務執行役員管理本部管掌 2021年8月 同社取締役常務執行役員管理本部管掌 退任 2021年8月 同社コーポレートガバナンスアダイ ザー(顧問職) 2022年2月 同社退社 2022年6月 当社社外取締役(常勤監査等委員)(現 任)	(注)3	11
取締役 (監査等委員)	桃崎 有治	1950年12月18日生	1978年10月 監査法人西方会計士事務所(現・有限責任 監査法人トーマツ)入所 1991年7月 有限責任監査法人トーマツ社員 1998年7月 同監査法人代表社員 2004年2月 同監査法人東京事務所経営委員会委員 2008年3月 同監査法人業務管理本部本部長兼経営会 議オブザーバー 2012年1月 トーマツグループ(監査法人・税理士法 人・コンサルティング子会社・F A子会 社)最高情報責任者 2015年1月 桃崎有治公認会計士事務所開設、代表(現 任) 2015年6月 大林道路株式会社社外監査役 O S J B ホールディングス株式会社社外監査役株 式会社ベネフィット・ワン社外取締役 2016年6月 当社社外取締役(監査等委員)(現任) 2021年9月 株式会社プロジェクトホールディングス 社外監査役(現任)	(注)3	2
取締役 (監査等委員)	篠 連	1957年2月26日生	1986年10月 司法試験合格 1989年4月 弁護士登録(第一東京弁護士会) 1990年1月 光和総合法律事務所設立に参加 光和総合法律事務所パートナー弁護士 (現任) 2016年6月 シナネンホールディングス株式会社社外 取締役(監査等委員)(現任) 2018年6月 当社社外取締役(監査等委員)(現任) 2019年6月 前田建設工業株式会社社外監査役 2022年6月 同社社外監査役 退任	(注)3	2
取締役 (監査等委員)	青木 寧	1955年4月16日生	1979年4月 花王石鹸株式会社(現花王株式会社) 入 社 2000年2月 同社人事部門組織・企画グループ部長 2004年3月 同社人事開発部門統括 2006年6月 同社執行役員 2011年3月 株式会社カネボウ化粧品取締役常務執行 役員人事総務部門統括 2014年3月 花王株式会社人材開発部門統括兼株式会 社カネボウ化粧品代表取締役 取締役会議 長 2015年3月 花王株式会社常務執行役員 2020年6月 当社社外取締役(監査等委員)(現任)	(注)3	18

役職名	氏名	生年月日	略歴	任期	所有株式数 (千株)
取締役 (監査等委員)	坂本 修一	1957年10月13日生	1981年4月 旭化成工業株式会社(現旭化成株式会社)入社 2003年12月 旭化成ケミカルズ株式会社 A N 事業部 A N 営業部長 2011年4月 同社執行役員機能樹脂事業部長 2014年4月 同社取締役常務執行役員 A N 事業部長 2014年11月 旭化成株式会社 上席執行役員経営戦略室長 2016年4月 同社常務執行役員(経営企画・経理財務・IT・IR 担当) CFO 2016年6月 同社取締役常務執行役員(経営企画・経理財務・IT・IR 担当) CFO 2019年4月 同社取締役専務執行役員(ヘルスケア領域担当) 2023年3月 日華化学株式会社 社外取締役(現任) 2023年4月 旭化成株式会社 取締役 2023年6月 同社顧問 2024年6月 三菱ケミカルグループ株式会社 社外取締役(現任) 当社社外取締役(監査等委員)(現任)	(注)3	5
計					904

- (注) 1. 宇治田明史氏、桃崎有治氏、篠連氏、青木寧氏、坂本修一氏及び河合順子氏は社外取締役であります。
2. 2025年6月24日開催の定時株主総会の終結の時から1年間
3. 2024年6月25日開催の定時株主総会の終結の時から2年間
4. 当社は、2016年6月29日より執行役員制度を導入しております。
なお、取締役でない執行役員は以下のとおりであります。

地位	担当	氏名
常務執行役員	価値創造開発・統合機能管掌 経営統合本部長	山 田 健 一
常務執行役員	産業資材機能管掌 産業資材事業本部長 兼 高島インダストリーズ株式会社 代表取締役社長	西 田 努
上席執行役員	建材機能管掌 建材事業本部長 兼 基礎事業統括部長	押 川 正 裕
上席執行役員	電子・デバイス事業本部 副本部長 兼 iTak(International)Ltd. 取締役	佐 脇 雅 也
上席執行役員	産業資材事業本部 副本部長 兼 高島インダストリーズ株式会社 取締役 兼 ハイランド株式会社 代表取締役社長	高 橋 真 美
執行役員	経営統合本部長付 統合プロジェクト担当	徳 本 貴 久
執行役員	建材事業本部 エネルギー事業統括部長	田 中 仰
執行役員	高島インダストリーズ株式会社 取締役 兼 タクセル株式会社 代表取締役社長	小 林 学
執行役員	iTak(International)Ltd. 取締役COO	Leung Pik Man
執行役員	建材事業本部 建設事業統括部長	尾 崎 雅 弘
執行役員	経営統合本部 経営戦略統括部長	大 木 勉

b. 2026年6月23日開催予定の第138回定時株主総会の議案（決議事項）として「取締役（監査等委員である取締役を除く。）4名選任の件」「監査等委員である取締役5名選任の件」を提案しており、当該議案が承認可決されると、当社の役員の状況は、以下のとおりとなる予定です。なお、当該定時株主総会後に開催が予定されている取締役会の決議事項の内容（役職等）も含めて記載しております。

男性6名 女性3名 （役員のうち女性の比率33%）

役職名	氏名	生年月日	略歴	任期	所有株式数 (千株)
代表取締役会長 会長執行役員 CEO	高島 幸一	1952年8月8日生	1978年2月 プロクター・アンド・ギャンブル日本法人入社 2000年7月 プロクター・アンド・ギャンブル・ファー・イースト・インク エクスターナル・リレーションズディレクター 2002年6月 当社入社 取締役副社長 2003年6月 代表取締役副社長 2004年6月 代表取締役社長 2016年4月 代表取締役社長兼産業ソリューション事業本部長 2016年6月 代表取締役社長兼社長執行役員兼産業ソリューション事業本部長 2018年4月 代表取締役社長兼社長執行役員 2026年6月 代表取締役会長兼会長執行役員 CEO（現任）	(注)2	547
代表取締役社長 社長執行役員 COO	山本 明	1963年2月9日生	1987年4月 株式会社大阪東通（現株式会社関西東通）入社 1991年10月 丸紅合樹製品株式会社（現丸紅ブラックス株式会社）入社 2010年2月 当社入社 建材事業本部特販推進大阪ビジネスユニットマネージャー 2011年4月 建材事業本部中国営業所長 2013年4月 建材事業本部西日本統括部副統括部長 2014年4月 建材事業本部東日本統括部長 2016年6月 東建エンジニアリング株式会社 監査役（現任） 2017年4月 執行役員建材ソリューション事業本部東日本統括部長 2018年4月 執行役員建材ソリューション事業本部副本部長兼東日本統括部長 2018年6月 取締役兼執行役員建材ソリューション事業本部副本部長兼東日本統括部長 2020年4月 取締役兼執行役員建材ソリューション事業本部長 2021年4月 取締役兼常務執行役員建材事業本部長 2024年4月 取締役兼専務執行役員建材事業本部長 2026年4月 取締役兼専務執行役員社長付 2026年6月 代表取締役社長兼社長執行役員 COO（現任）	(注)2	74

役職名	氏名	生年月日	略歴	任期	所有株式数 (千株)
取締役 専務執行役員 電子・デバイス事業本部長兼 iTak(International)Limited 代表取締役社長	後藤 俊夫	1959年12月12日生	1983年4月 当社入社 1997年10月 経営企画室付課長兼iTak(International) Limited 代表取締役社長 2003年4月 電子デバイス担当ディレクター兼iTak (International)Limited 代表取締役社長 2009年4月 iTak(International)Limited 代表取締役 社長 2012年6月 取締役兼iTak(International)Limited 代 表取締役社長 2016年6月 取締役兼グループ執行役員iTak (International)Limited 代表取締役社長 2018年4月 取締役兼常務グループ執行役員iTak (International)Limited 代表取締役社長 2020年4月 取締役兼常務グループ執行役員デバイス ソリューション事業本部長兼 iTak (International)Limited 代表取締役社長 2021年4月 取締役兼常務執行役員電子・デバイス事 業本部長兼iTak(International)Limited 代表取締役社長 2023年4月 取締役兼専務執行役員電子・デバイス事 業本部長兼iTak(International)Limited 代表取締役社長 2024年4月 取締役兼専務執行役員電子・デバイス事 業本部長兼iTak(International)Limited 代表取締役社長兼高島インダストリーズ 株式会社取締役 2026年5月 取締役兼専務執行役員電子・デバイス事 業本部長兼iTak(International)Limited 代表取締役社長(現任)	(注)2	245
取締役	河合 順子	1974年12月10日生	2002年11月 司法試験合格 2004年10月 弁護士登録(大阪弁護士会) 2004年10月 梅ヶ枝中央法律事務所入所 (現弁護士法人梅ヶ枝中央法律事務所) 2008年3月 弁護士法人梅ヶ枝中央法律事務所パー トナー弁護士(現任) 2010年5月 デューク大学ロースクール修士課程 (LL.M)修了 2010年8月 マスダ・フナイ・アイファードミッチェ ル法律事務所(シカゴ)勤務 2011年7月 ニューヨーク州弁護士登録 2011年12月 君合法律事務所(北京)勤務 2013年6月 北京大学ロースクール修士課程修了 2016年4月 株式会社鎌倉新書社外取締役監査等委員 (現任) 2019年6月 株式会社ココカラファイン(現株式会社 マツキヨココカラ&カンパニー)社外取 締役(現任) 2023年4月 MIC株式会社 社外監査役(現任) 2025年6月 当社社外取締役(現任)	(注)2	0

役職名	氏名	生年月日	略歴	任期	所有株式数 (千株)
取締役 (監査等委員)	宇治田 明史	1957年8月5日生	1980年4月 株式会社第一勧業銀行 (現株式会社みずほ銀行) 入行 1999年1月 同行ニューヨーク支店副支店長 2002年4月 株式会社みずほコーポレート銀行(現株 式会社みずほ銀行) 米州事務第一部部長 2009年5月 株式会社サカタのタネ入社 2009年6月 同社執行役員経理部長 2010年3月 株式会社みずほ銀行退行 2011年8月 同社取締役執行役員管理本部長 2017年6月 同社取締役上席執行役員管理本部長 2021年6月 同社取締役常務執行役員管理本部管掌 2021年8月 同社取締役常務執行役員管理本部管掌 退任 2021年8月 同社コーポレートガバナンスアダイ ザー(顧問職) 2022年2月 同社退社 2022年6月 当社社外取締役(常勤監査等委員)(現 任)	(注)3	11
取締役 (監査等委員)	篠 連	1957年2月26日生	1986年10月 司法試験合格 1989年4月 弁護士登録(第一東京弁護士会) 1990年1月 光和総合法律事務所設立に参加 光和総合法律事務所パートナー弁護士 (現任) 2016年6月 シナネンホールディングス株式会社社外 取締役(監査等委員)(現任) 2018年6月 当社社外取締役(監査等委員)(現任) 2019年6月 前田建設工業株式会社社外監査役 2022年6月 同当社社外監査役 退任	(注)3	2
取締役 (監査等委員)	青木 寧	1955年4月16日生	1979年4月 花王石鹸株式会社(現花王株式会社) 入 社 2000年2月 同社人事部門組織・企画グループ部長 2004年3月 同社人事開発部門統括 2006年6月 同社執行役員 2011年3月 株式会社カネボウ化粧品取締役常務執行 役員人事総務部門統括 2014年3月 花王株式会社人材開発部門統括兼株式会 社カネボウ化粧品代表取締役 取締役会議 長 2015年3月 花王株式会社常務執行役員 2020年6月 当社社外取締役(監査等委員)(現任)	(注)3	18
取締役 (監査等委員)	坂本 修一	1957年10月13日生	1981年4月 旭化成工業株式会社(現旭化成株式会 社) 入社 2003年12月 旭化成ケミカルズ株式会社 A N 事業部 A N 営業部長 2011年4月 同社執行役員機能樹脂事業部長 2014年4月 同社取締役常務執行役員 A N 事業部長 2014年11月 旭化成株式会社上席執行役員経営戦略室 長 2016年4月 同社常務執行役員(経営企画・経理財 務・IT・IR担当) CFO 2016年6月 同社取締役常務執行役員(経営企画・経 理財務・IT・IR担当) CFO 2019年4月 同社取締役専務執行役員(ヘルスケア領 域担当) 2023年3月 日華化学株式会社社外取締役(現任) 2023年4月 旭化成株式会社取締役 2023年6月 同社顧問 2024年6月 三菱ケミカルグループ株式会社社外取締 役(現任) 当社社外取締役(監査等委員)(現任)	(注)3	5

役職名	氏名	生年月日	略歴	任期	所有株式数 (千株)
-----	----	------	----	----	---------------

取締役 (監査等委員)	神野 紀恵	1967年2月11日生	1990年10月 監査法人トーマツ(現有限責任監査法人トーマツ)入所 1994年3月 公認会計士登録 2001年5月 神野公認会計士事務所開設(現任) 2001年9月 税理士登録 2015年4月 国立研究開発法人防災科学技術研究所監事(非常勤) 2026年6月 当社社外取締役(監査等委員)(現任)	(注)3	-
計					902

- (注) 1. 宇治田明史氏、篠連氏、青木寧氏、坂本修一氏、神野紀恵氏及び河合順子氏は社外取締役であります。
2. 2026年6月23日開催の定時株主総会の終結の時から1年間
3. 2026年6月23日開催の定時株主総会の終結の時から2年間
4. 当社は、2016年6月29日より執行役員制度を導入しております。
なお、取締役でない執行役員は以下のとおりであります。

地位	担当	氏名
常務執行役員	価値創造開発・統合機能管掌 経営統合本部長	山 田 健 一
常務執行役員	産業資材機能管掌 産業資材事業本部長 兼 高島インダストリーズ株式会社 代表取締役社長	西 田 努
上席執行役員	建材機能管掌 建材事業本部長 兼 基礎事業統括部長	押 川 正 裕
上席執行役員	電子・デバイス事業本部 副本部長 兼 iTak(International)Ltd. 取締役	佐 脇 雅 也
上席執行役員	産業資材事業本部 副本部長 兼 高島インダストリーズ株式会社 取締役 兼 ハイランド株式会社 代表取締役社長	高 橋 真 美
執行役員	経営統合本部長付 統合プロジェクト担当	徳 本 貴 久
執行役員	建材事業本部 エネルギー事業統括部長	田 中 仰
執行役員	高島インダストリーズ株式会社 取締役 兼 タクセル株式会社 代表取締役社長	小 林 学
執行役員	iTak(International)Ltd. 取締役COO	Leung Pik Man
執行役員	建材事業本部 建設事業統括部長	尾 崎 雅 弘
執行役員	経営統合本部 経営戦略統括部長	大 木 勉

社外取締役及び監査等委員の状況等

当社の社外取締役は6名(宇治田明史氏、桃崎有治氏、篠連氏、青木寧氏、坂本修一氏、河合順子氏)であり、河合順子氏を除く5名が監査等委員であります。坂本氏は当社の主要な得意先である旭化成株式会社の業務執行者であったことがありますが、それ以外の5名は当社との間において人的関係及び取引関係はありません。

上記のように社外取締役を6名とすることで、中立的な立場から経営への客観的な監視機能が働き、人的関係等に捉われない独立的な発言を含めた経営監視が有効に機能すると考えております。また、社外取締役を選任することによって、取締役会での独立的な立場を通じて、経営の透明性と客観性が確保されると考えております。

当社の社外取締役は、会社法及び会社法施行規則の定めによる社外取締役であるとともに、以下の事項のいずれにも該当しないことを要件として選任しております。

- (1)当社またはその関連会社の業務執行取締役もしくは執行役またはその使用人（以下「業務執行者」という。）または、その就任前10年間に於いて当社またはその関連会社の業務執行者であった者
- (2)当社の総議決権の5%以上の議決権を保有する大株主またはそれが法人・団体である場合の業務執行者である者
- (3)当社またはその関連会社と重要な取引関係（主要な取引先含む）がある会社またはその親会社もしくはその重要な子会社業務執行者である者
- (4)当社またはその関連会社の弁護士やコンサルタント等として、当社役員報酬以外に過去3年平均にて1,000万円以上の報酬その他財産上の利益を受け取っている者。またはそれが法人・団体である場合、当該法人・団体の連結売上高の2%以上を当社またはその関連会社からの受取が占める法人・団体等の業務執行者である者
- (5)当社またはその関連会社の会計監査人または当該会計監査人の社員等である者
- (6)当社またはその関連会社から過去3年平均にて年間1,000万円または当該法人・団体等の年間総費用の30%のいずれか大きい額を超える寄附金等を受けている法人・団体等の業務執行者である者
- (7)上記(2)から(6)について過去5年間に於いて該当する者
- (8)配偶者または三親等以内の親族が上記(1)から(6)までのいずれかに該当する者
- (9)当社またはその関連会社から取締役を受け入れている会社またはその親会社もしくはその子会社等の業務執行者である者。
- (10)社外取締役としての在任期間が通算で10年間を経過している者
- (11)その他、当社の一般株主全体との間で上記(1)から(10)までで考慮されている事由以外の事情で恒常的に実質的な利益相反が生じるおそれがある者

なお、2026年6月23日開催予定の第138回定時株主総会の議案（決議事項）として「取締役（監査等委員である取締役を除く。）4名選任の件」「監査等委員である取締役5名選任の件」を提案しており、当該議案が承認可決されると、神野紀恵氏が社外取締役として新たに選任される予定です。

社外取締役による監督又は監査と内部監査、監査等委員監査及び会計監査との相互連携並びに内部統制部門との関係

社外取締役（6名、うち5名が監査等委員である取締役）は、取締役会にて内部監査の、会計監査人より会計監査の、常勤の監査等委員である取締役より月例監査の結果の報告を受け、適宜社外の立場から意見を述べ情報共有を図っております。

さらに、特定取締役及び内部監査部門は監査等委員会との連携を密にとり、効率的な監査等委員会監査が行われるよう体制を整備しております。また監査等委員会は、内部監査部門より内部統制システムの構築・運用状況について定期的且つ随時報告を受けております。

(3) 【監査の状況】

監査等委員会監査の状況

a. 組織・人員・手続き

監査等委員会は、常勤である社外取締役が委員長・議長となり、4名の非常勤の社外取締役を加えた5名で構成されております。委員会は原則月1回開催し、定例の監査結果を報告するとともに、内部監査や内部統制の状況について内部監査統括部からのデュアルレポーティングの1ラインとして報告を受けております。

2025年度における各委員の活動状況は以下のとおりです。

	地位	氏名	出席の状況
委員長	社外取締役	宇 治 田 明 史	14回中14回出席
委員	社外取締役	桃 崎 有 治	14回中14回出席
委員	社外取締役	篠 連	14回中14回出席
委員	社外取締役	青 木 寧	14回中14回出席
委員	社外取締役	坂 本 修 一	14回中14回出席

監査等委員会の職務遂行を補佐する組織として、監査等委員会事務局を設置し、内部監査統括部長を事務局長とし、適正な知識・能力・経験を有するスタッフを3名（兼務者）配置しております。当該事務局員の人事評価・人事異動に関しては常勤監査等委員の同意を得るものとし、執行役からの独立性を高め、監査等委員会の指示の実効性を確保しております。

b. 当事業年度の主な審議内容

2025年度については、定例の監査項目のほか、当該年度追加重点監査項目とした「企業価値とガバナンス向上のための実効性ある経営実践の確認」、「M&A等により新たに傘下に入ったグループ会社のリスク状況の把握とPMI進捗状況の確認」、「各本部における組織統合・再編後のあるべき業務フロー・統制体制構築状況のフォロー」、の3点について経営統合本部等の業務執行側に適宜報告を求めるなど、進捗を管理いたしました。会計監査人からは監査計画、半期レビュー結果、期末監査結果等につき説明を受け、意見交換を行うなど連携し、適正な監査を確保いたしました。また、取締役会重要議案について、討議の質と実効性を高めることを目的として委員会で事前レビューをいたしました。主な内容は以下のとおりです。

協議（審議）事項：監査報告書、年間監査方針及び監査計画、会計監査人の再任、会計監査人の報酬同意、
会計監査人による非保証業務承認等

報告事項：月次定例監査報告、常勤監査等委員報告、月次業績報告、取締役会重要議題討議、
取締役会の実効性評価、内部監査統括部月次報告等

なお、常勤の監査等委員は、日常的に監査環境の整備、及び社内の情報収集に積極的に努め、監査等委員会等の中で、日頃の監査活動の状況を含めて他の監査等委員と情報共有及び意思の疎通を図っております。

内部監査の状況

a. 組織・人員・手続き

当社の内部監査統括部（5名）は、コーポレートガバナンス・コード補充原則4-13 の改訂に則った社長及び監査等委員会とのデュアルレポーティングライン体制のもと、社長直轄の組織としてその指示・命令に従うと同時に、監査等委員会監査等基準等に基づき監査等委員及び監査等委員会による指示・命令に従い緊密に連携することにより、その独立性・専門性を保っております。

b. 活動概要

内部監査統括部は、内部監査規定・年度監査計画等に基づき当社及びグループ子会社に対して業務監査を実施し、その結果を取りまとめた監査報告書を社長・監査等委員会・監査対象の事業運営組織責任者に提出し、監査対象組織に対して指摘事項への回答及び問題点の是正を求め、改善進捗状況を確認しております。取締役会（監査等委員である社外取締役を含む）に対して年2回の半期総括報告を実施するとともに、監査法人に対しては四半期に1回内部監査指摘事項を共有しております。また、内部統制基本規定に基づき金融商品取引法が定める財務報告に係る内部統制の評価及び取締役会（同上）に報告を行っております。

会計監査の状況

a. 監査法人の名称

有限責任 あずさ監査法人

b. 継続監査期間

1969年以降

現任の監査人である有限責任 あずさ監査法人の前身（のひとつ）である監査法人朝日会計社が監査法人組織になって以降の期間について記載したものです。

c. 業務を執行した公認会計士

猪俣 雅弘
中島 悠史

d. 監査業務に係る補助者の構成

当社の会計監査業務に係る補助者は、公認会計士20名、その他40名であります。

e. 監査法人の選定方針と理由

監査等委員会は、会計監査人候補者から、監査法人の概要、監査の実施体制、監査手続の概要、監査報酬の見積額についての書面を入手し、面談、質問等を通じて選定しております。

現会計監査人は、世界的に展開しているKPMG Internationalのメンバーファームであり、効果的かつ効率的な監査業務を実施できる体制が整備されており、従前から適正な会計監査が実施されていることを確認しております。また、監査手続の概要、監査報酬の見積額についても合理的かつ妥当であると判断したため、選定しております。

監査等委員会は、会計監査人が会社法第340条第1項各号に定める項目に該当し、必要と認められる場合は、監査等委員全員の同意に基づき、会計監査人を解任いたします。この場合、監査等委員会が選定した監査等委員は、解任後最初に招集される株主総会において、会計監査人を解任した旨及びその理由を報告いたします。

また、監査等委員会は、会計監査人が職務を適切に執行することが困難であると認められる場合、その他必要と判断される場合には、株主総会に提出する会計監査人の解任又は不再任に関する議案の内容を決定いたします。

f. 監査等委員会による監査法人の評価

当社の監査等委員会は、監査法人に対して評価を行っており、同法人による会計監査は、従前から適正に行われていることを確認しております。

また、監査等委員会は会計監査人の再任に関する確認決議をしており、その際には日本監査役協会が公表する「会計監査人の評価及び選定基準策定に関する監査役等の実務指針」に基づき、さらに、当事業年度終了後、公認会計士・監査審査会のフォローアップ検査及び日本公認会計士協会の品質管理レビューの結果に特段の問題がないことも確認し、総合的に評価しております。

監査報酬の内容等

a. 監査公認会計士等に対する報酬

区分	前連結会計年度		当連結会計年度	
	監査証明業務に基づく報酬（百万円）	非監査業務に基づく報酬（百万円）	監査証明業務に基づく報酬（百万円）	非監査業務に基づく報酬（百万円）
提出会社	51	-	56	-
連結子会社	-	-	-	-
計	51	-	56	-

(注) 1. 前連結会計年度は、上記以外に前々連結会計年度の当社の監査に係る追加報酬として有限責任あずさ監査法人に6百万円を支払っております。
2. 当連結会計年度は、上記以外に前連結会計年度の当社の監査に係る追加報酬として有限責任あずさ監査法人に3百万円を支払っております。

b. 監査公認会計士等と同一のネットワークに属する組織に対する報酬（a.を除く）

区分	前連結会計年度		当連結会計年度	
	監査証明業務に基づく報酬（百万円）	非監査業務に基づく報酬（百万円）	監査証明業務に基づく報酬（百万円）	非監査業務に基づく報酬（百万円）
提出会社	-	-	-	-
連結子会社	6	1	6	1
計	6	1	6	1

c. その他の重要な監査証明業務に基づく報酬の内容

該当事項はありません。

d. 監査報酬の決定方針

当社では、会計監査人から提示された監査計画・監査内容、監査に要する時間等の実績等を勘案の上、また当社監査等委員会による同意を得て、適切に監査報酬額を決定しております。

e. 監査等委員会が会計監査人の報酬等に同意した理由

監査等委員会は、公益社団法人日本監査役協会が公表する「会計監査人との連携に関する実務指針」を踏まえ、会計監査人から説明を受けた監査項目別監査時間や人員配置などの内容及び監査報酬の推移並びに過年度の監査計画と実績の状況を確認し、当事業年度の監査時間及び報酬額の見積りの妥当性などを検討した結果、会社法第399条第1項及び第3項の同意を行っております。

(4) 【役員報酬等】

役員報酬等の額又はその算定方法の決定に関する方針に係る事項

a. 株主総会での決議内容

取締役（監査等委員を除く。）の報酬限度額は、2018年6月27日開催の第130回定時株主総会において、使用人兼務取締役の使用人分の給与は含まれないものとして年額3億200万円以内と決議いただいております。また、2020年6月25日開催の第132回定時株主総会において、利益連動金銭報酬制度の改定の決議をいただいております。利益連動金銭報酬制度の決議の対象となる役員は取締役（監査等委員であるもの及び社外取締役を除く。）6名です。さらに、金銭報酬とは別枠で、2024年6月25日開催の第136回定時株主総会において、譲渡制限付株式報酬制度の改定の決議をいただいております。新たに本制度の対象に社外取締役を追加し、譲渡制限付株式の付与のために支給する金銭報酬債権の総額を年額600万円以内（うち社外取締役分は100万円以内。ただし、使用人兼務取締役の使用人分給与は含まない。）、当社普通株式の総数は年192,000株以内（うち社外取締役分は年32,000株以内）としております。当該定時株主総会終結時点の取締役（監査等委員を除く。）の員数は、4名です。取締役（監査等委員）の報酬限度額は、2024年6月25日開催の第136回定時株主総会において、年額800万円以内と決議いただいております。また、金銭報酬とは別枠で、当社の監査等委員である取締役に対する譲渡制限付株式報酬制度の導入を同株主総会で決議しており、年額100万円以内、当社普通株式の総数は年32,000株以内としております。当該定時株主総会終結時点の監査等委員である取締役の員数は、5名（うち、社外取締役5名）です。

b. 取締役の報酬等の額又は算定方法の決定に関する方針の決定権限

各役員報酬等の額は、事業年度における各役員の役割、責任及び貢献度合並びに会社の財務状態などを勘案の上、株主総会にて承認された総額範囲内で合理的な報酬額を機動的かつ個別に決定することを基本方針としております。

役員報酬等の額及び算定方法に関する方針については、社長執行役員及び非業務執行取締役全員で構成される報酬委員会の審議を経て、取締役（監査等委員を除く。）に関しては取締役会で承認された取締役報酬規定に基づき決定し、監査等委員である取締役に関しては監査等委員会の協議にて決定いたします。

c. 取締役報酬制度の概要

当社の役員報酬は、基本報酬、利益連動金銭報酬、株式報酬で構成されます。監査等委員である取締役及び社外取締役への報酬額については、その独立性及び中立性を確保するため利益連動金銭報酬を適用しないこととしております。

基本報酬については、役位、業績、他社水準及び従業員水準等を考慮して個人別に設定し、年額で決定した基本報酬を12分割して毎月同額を支給しております。

利益連動金銭報酬については、報酬基準の透明性を高め連結業績に連動した報酬制度とすることにより継続的な業績向上及び企業価値向上へのインセンティブを高め、株主の皆様を重視した経営を一層推進することを目的として取締役（監査等委員である取締役及び社外取締役を除く。以下「対象取締役」という。）に対する「親会社株主に帰属する当期純利益」を基準とした利益連動金銭報酬制度を導入しております。利益連動金銭報酬を計上した後の「親会社株主に帰属する当期純利益」が10億円以上の場合に当社の対象取締役に対して支給するものとし、下記（表1）のとおり「親会社株主に帰属する当期純利益」に応じてあらかじめ定めている支給率から基準額を算出し、その基準額を対象取締役の役位ごとにあらかじめ定められた役位別係数（表2）を乗じて、各対象取締役の個人別支給額を算出いたします。各対象取締役への支給は、株主総会の日以後1か月以内に支給することとしております。ただし、支給総額は1000万円を限度としております。指標となる「親会社株主に帰属する当期純利益」は「新市場区分の上場維持基準の適応に向けた計画書」及び2026年3月期を最終年度とする中期経営計画「サステナV（バリュー）」において、1,900百万円の目標を掲げており、当期実績は1,225百万円となりました。

株式報酬については、対象取締役に当社の企業価値の持続的な向上を図るインセンティブを与えるとともに、株主の皆様との一層の価値共有を進めることを目的として譲渡制限付株式報酬制度を導入しております。支給総額は、上記の目的を踏まえ相当と考えられる金額として、年額600万円以内（うち社外取締役分は100万円以内。ただし、使用人兼務取締役の使用人分給与は含まない。）、発行又は処分する普通株式の総数は年192,000株以内（うち社外取締役分は年32,000株以内）としております。各対象取締役への具体的な支給時期及び配分については、取締役会において決定することとしております。

また、監査等委員である取締役に対して、当社の企業価値の毀損の防止及び信用維持へのインセンティブを与えるとともに、株主の皆様との一層の価値共有を進めることを目的として譲渡制限付株式報酬制度を導入しております。支給総額は、年額100万円以内、新たに発行又は処分する普通株式の総数は年32,000株以内としております。

当事業年度においては、2024年5月に開催した報酬委員会にて役員報酬等について審議し、取締役（監査等委員を除く。）の報酬額の算定基礎である個人貢献度係数を決議いたしました。また、監査等委員である取締役については同年6月の監査等委員会にて個別の報酬額を決議いたしました。

なお、当社の役員の報酬等のうち、非金銭報酬等に該当する内容は譲渡制限付株式報酬であります。

表1 利益連動金銭報酬支給額（当期間）

親会社株主に帰属する当期純利益	10億円以上	11億円以上	12億円以上	13億円以上	14億円以上	15億円以上	16億円以上	17億円以上	18億円以上	19億円以上	20億円以上
支給率（％）	0.69	0.74	0.79	0.84	0.89	0.94	0.99	1.04	1.09	1.14	1.19
基準額（百万円）	6.90～	8.14～	9.48～	10.92～	12.46～	14.10～	15.84～	17.68～	19.62～	21.66～	23.80～

基準額の算出に当たっては十万円未満を切捨てとしております。

支給総額が100百万円を超える場合は支給総額100百万円を役員係数の総和にて各対象取締役へ比例配分いたします。

表2 取締役の役位別係数

役位	代表取締役会長	代表取締役社長 社長執行役員	取締役 副社長執行役員	取締役 専務執行役員	取締役 常務執行役員	取締役 執行役員
役位係数	0.9	1.0	0.8	0.7	0.6	0.4

役員区分ごとの報酬等の総額、報酬等の種類別の総額及び対象となる役員の員数
（自 2025年4月1日 至 2026年3月31日）

役員区分	報酬等の総額 （百万円）	報酬等の種類別の総額（百万円）					対象となる 役員の員数 （人）
		固定報酬	業績連動報酬	譲渡制限付 株式報酬	退職慰労金	左記のうち、非金銭 報酬等	
取締役（監査等委員及び社外取締役を除く。）	124	72	35	16	-	16	3
取締役（監査等委員） （社外取締役を除く。）	-	-	-	-	-	-	-
社外取締役（監査等委員を除く。）	5	5	-	0	-	0	1
社外取締役（監査等委員）	55	51	-	3	-	3	5

- （注）1．取締役（監査等委員及び社外取締役を除く。）に対する非金銭報酬等の総額の内訳は、譲渡制限付株式報酬16百万円であります。
- 2．社外取締役（監査等委員を除く。）に対する非金銭報酬等の総額の内訳は、譲渡制限付株式報酬0百万円であります。
- 3．社外取締役（監査等委員）に対する非金銭報酬等の総額の内訳は、譲渡制限付株式報酬3百万円であります。

(5) 【株式の保有状況】

投資株式の区分の基準及び考え方

当社は、投資株式について、もっぱら株式の価値の変動又は配当の受領によって利益を得ることを目的として保有する株式を純投資目的である投資株式、それ以外の株式を純投資目的以外の目的である投資株式（政策保有株式）に区分しております。

保有目的が純投資目的以外の目的である投資株式

a．保有方針及び保有の合理性を検証する方法並びに個別銘柄の保有の適否に関する取締役会等における検証の内容

当社は、保有目的が純投資目的以外の目的である投資株式について、当該株式が事業を運営、展開、持続的な成長をさせていく上で、グループ外の株式を継続保有することが戦略的に最良であり、かつ中長期的な企業価値向上に資すると判断された場合について、保有していく方針です。

継続保有の検証内容としては、個別の銘柄ごとに保有目的が適切か、継続保有する意義があるか、保有することで戦略的意義が得られているか等を検証いたします。また、前事業年度末日において、その株式から得られる便益（取引から得られる利益、受取配当金）が資本コストを上回っているか等を確認いたします。上記検証を年1回取締役会において行い、継続保有について総合的に判断いたします。

b．銘柄数及び貸借対照表計上額

	銘柄数 (銘柄)	貸借対照表計上額の 合計額(百万円)
非上場株式	22	437
非上場株式以外の株式	11	196

(当事業年度において株式数が増加した銘柄)

	銘柄数 (銘柄)	株式数の増加に係る取得 価額の合計額(百万円)	株式数の増加の理由
非上場株式	-	-	-
非上場株式以外の株式	4	3	取引先持株会を通じた株式の取得

(当事業年度において株式数が減少した銘柄)

	銘柄数 (銘柄)	株式数の減少に係る売却 価額の合計額(百万円)
非上場株式	-	-
非上場株式以外の株式	1	1,602

(注) 上場した非上場株式銘柄については、銘柄数のみ記載しております。

c. 特定投資株式及びみなし保有株式の銘柄ごとの株式数、貸借対照表計上額等に関する情報

特定投資株式

銘柄	当事業年度	前事業年度	保有目的、業務提携等の概要、 定量的な保有効果 及び株式数が増加した理由	当社の株式の 保有の有無
	株式数(株)	株式数(株)		
	貸借対照表計上額 (百万円)	貸借対照表計上額 (百万円)		
藤井産業(株)	16,500	16,500	<p>(保有目的) 建築、住宅資材、構造資材のコア商品を販売する取引先であります。継続保有することで、関係強化と事業拡大が見込まれることから当該株式を保有しております。</p> <p>(業務提携等の概要) 該当事項はありません。</p> <p>(定量的な保有効果) 受取配当金額は、2,557千円であります。</p> <p>(注)2 (株式数が増加した理由) 当事業年度において、株式数は増加しておりません。</p>	有
	63	40		
日本インシュレーション(株)	30,000	30,000	<p>(保有目的) 耐火被覆分野(ケイカル化粧板)を製造する取引先であります。継続保有することで、関係強化と営業力強化が見込まれることから当該株式を保有しております。</p> <p>(業務提携等の概要) 該当事項はありません。</p> <p>(定量的な保有効果) 受取配当金額は、1,110千円であります。</p> <p>(注)2 (株式数が増加した理由) 当事業年度において、株式数は増加しておりません。</p>	有
	33	28		
アキレス(株)	16,384	16,384	<p>(保有目的) 断熱資材分野の商材を製造する取引先であります。継続保有することで、関係強化と事業拡大が見込まれることから当該株式を保有しております。</p> <p>(業務提携等の概要) 該当事項はありません。</p> <p>(定量的な保有効果) 受取配当金額は、327千円であります。</p> <p>(注)2 (株式数が増加した理由) 当事業年度において、株式数は増加しておりません。</p>	有
	21	23		

銘柄	当事業年度	前事業年度	保有目的、業務提携等の概要、 定量的な保有効果 及び株式数が増加した理由	当社の株式の 保有の有無
	株式数(株)	株式数(株)		
	貸借対照表計上額 (百万円)	貸借対照表計上額 (百万円)		
(株)ノザワ	17,343	15,594	(保有目的) 押出成型セメント板、アスロックを製造する取引先であります。継続保有することで、関係強化と事業拡大が見込まれることから当該株式を保有しております。 (業務提携等の概要) 該当事項はありません。 (定量的な保有効果) 受取配当金額は、623千円であります。	無
	21	13	(注)2 (株式数が増加した理由) 取引先持株会を通じた株式の取得により、保有株式が1,750株増加しております。	
タカラストン ダード(株)	5,317	5,018	(保有目的) 天然石の材料販売及び人工大理石の加工販売をする取引先であります。継続保有することで、関係強化と事業拡大が見込まれることから当該株式を保有しております。 (業務提携等の概要) 該当事項はありません。 (定量的な保有効果) 受取配当金額は、509千円であります。	無
	14	8	(注)2 (株式数が増加した理由) 取引先持株会を通じた株式の取得により、保有株式が300株増加しております。	
アジアパイル ホールディング ス(株)	10,000	10,000	(保有目的) パイル・土木資材の商材を製造・施工する取引先であります。継続保有することで、関係強化と事業拡大が見込まれることから当該株式を保有しております。 (業務提携等の概要) 該当事項はありません。 (定量的な保有効果) 受取配当金額は、465千円であります。	無 (注)1
	13	9	(注)2 (株式数が増加した理由) 当事業年度において、株式数は増加しておりません。	

銘柄	当事業年度	前事業年度	保有目的、業務提携等の概要、 定量的な保有効果 及び株式数が増加した理由	当社の株式の 保有の有無
	株式数(株)	株式数(株)		
	貸借対照表計上額 (百万円)	貸借対照表計上額 (百万円)		
積水化成工業 (株)	25,000	25,000	<p>(保有目的) 建設資材及び産業資材を製造する取引先であります。継続保有することで、商圏の維持が見込まれることから当該株式を保有しております。</p> <p>(業務提携等の概要) 該当事項はありません。</p> <p>(定量的な保有効果) 該当事項はありません。</p> <p>(注)2 (株式数が増加した理由) 当事業年度において、株式数は増加していません。</p>	無
	10	8		
岡部(株)	5,835	5,242	<p>(保有目的) 断熱資材分野の商材を販売する取引先であります。継続保有することで、関係の維持拡大が見込まれることから当該株式を保有しております。</p> <p>(業務提携等の概要) 該当事項はありません。</p> <p>(定量的な保有効果) 受取配当金額は、225千円であります。</p> <p>(注)2 (株式数が増加した理由) 取引先持株会を通じた株式の取得により、保有株式が593株増加しております。</p>	無
	5	4		
アイカ工業(株)	1,426	1,221	<p>(保有目的) 建装建材の商材を製造する取引先であります。継続保有することで、商圏の維持、拡大が見込まれることから当該株式を保有しております。</p> <p>(業務提携等の概要) 該当事項はありません。</p> <p>(定量的な保有効果) 受取配当金額は、172千円であります。</p> <p>(注)2 (株式数が増加した理由) 取引先持株会を通じた株式の取得により、保有株式が205株増加しております。</p>	無
	5	4		

銘柄	当事業年度	前事業年度	保有目的、業務提携等の概要、 定量的な保有効果 及び株式数が増加した理由	当社の株式の 保有の有無
	株式数(株)	株式数(株)		
	貸借対照表計上額 (百万円)	貸借対照表計上額 (百万円)		
JKホールディングス(株)	3,500	3,500	(保有目的) 住宅資材分野の商材を販売する取引先であります。継続保有することで、商圏の維持、拡大が見込まれることから当該株式を保有しております。 (業務提携等の概要) 該当事項はありません。 (定量的な保有効果) 受取配当金額は、175千円であります。 (注)2 (株式数が増加した理由) 当事業年度において、株式数は増加していません。	無
	4	3		
(株)クラレ	801	949,215	(保有目的) 重布・クラリーノなど繊維事業における取引先であります。継続保有することで、関係強化と事業拡大が見込まれることから当該株式を保有しております。 (業務提携等の概要) 該当事項はありません。 (定量的な保有効果) 受取配当金額は、51,257千円であります。 (注)2	無
	1	1,739		

(注)1. 主要なグループ会社での保有を確認しております。

2. 保有の合理性の検証方法等については、「a. 保有方針及び保有の合理性を検証する方法並びに個別銘柄の保有の適否に関する取締役会等における検証の内容」に記載のとおりであります。なお、個別銘柄ごとの取引から得られる利益は、経営戦略上非公開としておりますが、取引関係維持、強化による効果は確認しております。

保有目的が純投資目的である投資株式
該当事項はありません。

5【従業員の状況等】

(1)【人材戦略に関する基本方針等】

人材戦略に関する基本方針

当社グループの人材戦略は、経営方針である持続的成長の実現に向け、当社の求める人材像である「キャリア型人材」モデルの浸透と、その成長支援を行うことを基本方針としております。

社員一人ひとりが「自身が自身の経営者である」という意識を持つ「キャリア・オーナーシップ」を確立し、自律的なキャリア開発を推進します。また、業務を通じて経営力・専門力を磨く「ワーク・キャリア」と、私生活で養う「プライベート・キャリア」を統合する「ワーク・ライフ・インテグレーション」により、ユニークかつ高い価値を社会に提供できる人材を育成してまいります。

さらに、多様なバックグラウンド（経歴・性別・国籍）を持つ多彩な人材を積極的に採用し、成長支援をすることで組織力を高め、「稼ぐ人材」を継続的に輩出する基盤を確立してまいります。

成長支援体制の運用と投資の実行

本方針を実現するため、当社グループでは成長支援体制の運用主体として「人の成長を考える委員会」を発足させております。本委員会を中心に、人材成長支援策の協議・主導・検証を行い、キャリア型人材育成プロセスを強力に推進しております。

人材への投資については、投資の「量」と「質」の両面から評価する独自の指標（再投資率＝成長支援投資額／営業利益）を導入し、持続的な成長を支援することで、投資の好循環を創出してまいります。

従業員の給与その他の給付の額及び内容の決定に関する方針

当社は、持続的な成長を担う「キャリア型人材」の確保と成長支援を促進するため、提出会社である当社従業員の給与その他の給付の額及び内容について、以下の考え方及び制度に基づき決定しております。

・役割と自律的成長に連動した基本給（役割給）

従業員の役割給は、職種や等級に課された役割・責任に基づき設定された役割給号俸表を前提として支給しております。これらは、年1回の通期人事考課による能力発揮度や行動事実の評価に基づき号俸を移動（昇給または降給）する仕組みとしており、従業員の自律的な能力開発と役割の深化を適切に給与へ反映しております。

・半期業績・成果への貢献に対する客観的な還元（賞与）

賞与は、年2回の成果評価に基づき決定しております。組織目標及び個人ごとの成果・プロセスの達成基準に対する絶対評価を点数化し、5段階の成果評価に応じた明確な評価係数を役割給等に乗じて支給することで、高い付加価値を創出する意欲（インセンティブ）の醸成と、業績への貢献度に対する還元をする仕組みとしております。

・エンゲージメント向上と安心の確保（諸手当・福利厚生）

多様で有能な人材の保持（リテンション）として、住宅手当や単身赴任手当等の適切な諸手当のほか、借上げ社宅制度や家賃補助などの福利厚生制度を整備しております。また、従業員の長期的な資産形成を支援するため、職種・等級に応じた「ライフデザイン給」を支給し、「選択型企業年金制度」を整え、従業員自身の選択により確定拠出年金（DC）の掛金、確定給付企業年金（DB）の基準給与への拠出、または一時金受領を選択できる仕組みの導入をしております。さらに、役割給等に乗じて支給する「退職金前払給」を毎月給与として支給することで安心を確保するとともにエンゲージメントの向上を図っております。

(2) 【従業員の状況】

連結会社の状況

2026年3月31日現在

セグメントの名称	従業員数(人)	
建材	546	[131]
産業資材	198	[161]
電子・デバイス	400	[8]
全社(共通)	56	[9]
合計	1,200	[309]

(注)1. 従業員数は就業人員であります。

2. 臨時雇用者数は、年間の平均人員を[]外数で記載しております。なお、臨時雇用者数は、パートタイマー、嘱託社員、人材会社からの派遣社員を含んでおります。

3. 全社(共通)として記載されている従業員数は、特定のセグメントに区分できない管理部門に所属しているものであります。

提出会社の状況

2026年3月31日現在

従業員数(人)	平均年齢(歳)	平均勤続年数(年)	平均年間給与(千円)	平均年間給与の 対前事業年度増減率 (%)
220 [76]	43.5	12.4	8,404	1.8

セグメントの名称	従業員数(人)	
建材	179	[67]
産業資材	-	[-]
電子・デバイス	-	[-]
全社(共通)	41	[9]
合計	220	[76]

(注)1. 従業員数は就業人員であります。

2. 臨時雇用者数は、年間の平均人員を[]外数で記載しております。なお、臨時雇用者数は、パートタイマー、嘱託社員、人材会社からの派遣社員を含んでおります。

3. 平均年間給与は、賞与及び時間外手当等が含まれております。

4. 全社(共通)として記載されている従業員数は、特定のセグメントに区分できない管理部門に所属しているものであります。

労働組合の状況

当社の労働組合は高島労働組合と称し、組合員数は2026年3月31日現在で163人であります。

同組合と会社との関係は、安定しており、記載すべき重要な事項はありません。

連結子会社には、労働組合はありません。

管理職に占める女性労働者の割合、男性労働者の育児休業取得率及び労働者の男女の賃金の差異
ア 提出会社

当事業年度					補足説明
管理職に占める女性労働者の割合(%) (注1)	男性労働者の育児休業取得率(%) (注2)	労働者の男女の賃金の差異(%) (注1)			
		全労働者	正規雇用労働者	パート・有期労働者	
7.1	100.0	65.3	63.3	69.4	-

- (注)1. 「女性の職業生活における活躍の推進に関する法律」(平成27年法律第64号)の規定に基づき算出したものであります。
2. 「育児休業、介護休業等育児又は家族介護を行う労働者の福祉に関する法律」(平成3年法律第76号)の規定に基づき、「育児休業、介護休業等育児又は家族介護を行う労働者の福祉に関する法律施行規則」(平成3年労働省令第25号)第71条の6第1号における育児休業等の取得割合を算出したものであります。

イ 連結子会社

当事業年度						補足説明
名称(注1)	管理職に占める女性労働者の割合(%) (注2)	男性労働者の育児休業取得率(%) (注3)	労働者の男女の賃金の差異(%) (注2)			
			全労働者	正規雇用労働者	パート・有期労働者	
岩水開発株式会社	5.6	100.0	61.7	68.9	53.2	-

- (注)1. 連結子会社のうち、常用労働者数が101人以上300人以下の3社については、「女性の職業生活における活躍の推進に関する法律」(平成27年法律第64号)及び「育児休業、介護休業等育児又は家族介護を行う労働者の福祉に関する法律」(平成3年法律第76号)の規定による公表義務の対象ではありません。このうち、自主的に公表を行っている1社については当該項目を記載しておりますが、残る2社については、各法令における公表項目を選択しておらず、かつ数値を公表していないため、記載を省略しております。また、上記3社以外の連結子会社(常用労働者数100人以下の企業)については、各法令の規定による公表義務の対象ではなく、かつ数値を公表していないため、記載を省略しております。
2. 「女性の職業生活における活躍の推進に関する法律」(平成27年法律第64号)の規定に基づき算出したものであります。
3. 「育児休業、介護休業等育児又は家族介護を行う労働者の福祉に関する法律」(平成3年法律第76号)の規定に基づき、「育児休業、介護休業等育児又は家族介護を行う労働者の福祉に関する法律施行規則」(平成3年労働省令第25号)第71条の6第1号における育児休業等の取得割合を算出したものであります。

第5【経理の状況】

1. 連結財務諸表及び財務諸表の作成方法について

- (1) 当社の連結財務諸表は、「連結財務諸表の用語、様式及び作成方法に関する規則」(1976年大蔵省令第28号。以下「連結財務諸表規則」という。)に基づいて作成しております。
- (2) 当社の財務諸表は、「財務諸表等の用語、様式及び作成方法に関する規則」(1963年大蔵省令第59号。以下「財務諸表等規則」という。)に基づいて作成しております。
また、当社は、特例財務諸表提出会社に該当し、財務諸表等規則第127条の規定により財務諸表を作成しております。

2. 監査証明について

当社は、金融商品取引法第193条の2第1項の規定に基づき、連結会計年度(2025年4月1日から2026年3月31日まで)の連結財務諸表及び事業年度(2025年4月1日から2026年3月31日まで)の財務諸表について、有限責任 あずさ監査法人による監査を受けております。

3. 連結財務諸表等の適正性を確保するための特段の取組について

当社は、連結財務諸表等の適正性を確保するための特段の取組を行っております。具体的には、会計基準等の内容を適切に把握し、連結財務諸表等の適正性を確保できる体制を整備するため、公益財団法人財務会計基準機構へ加入し、同法人が主催する各種セミナー等へ参加しております。

1 【連結財務諸表等】

(1) 【連結財務諸表】

【連結貸借対照表】

(単位：百万円)

	前連結会計年度 (2025年3月31日)	当連結会計年度 (2026年3月31日)
資産の部		
流動資産		
現金及び預金	9,080	10,532
受取手形	4 1,216	1,776
売掛金	14,758	13,115
電子記録債権	4 3,541	4 2,169
契約資産	2,675	2,270
商品及び製品	5,289	6,595
仕掛品	135	138
原材料及び貯蔵品	1,330	1,587
未成工事支出金	112	163
前渡金	894	1,219
前払費用	92	105
未収入金	888	1,531
未収還付法人税等	1,109	0
その他	231	195
貸倒引当金	6	30
流動資産合計	41,351	41,371
固定資産		
有形固定資産		
建物及び構築物	5 4,599	5 4,772
減価償却累計額	2,886	3,079
建物及び構築物（純額）	1,713	1,692
機械装置及び運搬具	2, 5 6,777	2, 5 7,171
減価償却累計額	4,603	4,703
機械装置及び運搬具（純額）	2,173	2,468
工具、器具及び備品	5 705	5 820
減価償却累計額	527	616
工具、器具及び備品（純額）	178	204
土地	2 1,935	2 1,927
リース資産	615	285
減価償却累計額	170	124
リース資産（純額）	445	160
建設仮勘定	-	55
有形固定資産合計	6,446	6,507
無形固定資産		
のれん	5,805	5,095
その他	1,051	888
無形固定資産合計	6,856	5,983
投資その他の資産		
投資有価証券	1, 2 2,567	1 821
長期貸付金	591	40
長期営業債権	71	69
退職給付に係る資産	372	438
繰延税金資産	173	152
その他	1,751	1,815
貸倒引当金	106	110
投資その他の資産合計	5,421	3,227
固定資産合計	18,725	15,718
資産合計	60,076	57,090

(単位：百万円)

	前連結会計年度 (2025年3月31日)	当連結会計年度 (2026年3月31日)
負債の部		
流動負債		
支払手形及び買掛金	13,454	11,979
電子記録債務	4,213	3,100
短期借入金	2 4,880	1,580
契約負債	1,107	1,420
1年内償還予定の社債	225	170
1年内返済予定の長期借入金	2 1,326	2 2,691
未払費用	823	853
未払法人税等	349	938
未払消費税等	161	289
賞与引当金	721	551
役員賞与引当金	38	23
その他	509	613
流動負債合計	27,808	24,212
固定負債		
社債	500	340
長期借入金	2 5,162	2 7,113
繰延税金負債	555	194
再評価に係る繰延税金負債	3 14	3 14
退職給付に係る負債	74	121
その他	2,036	1,924
固定負債合計	8,343	9,708
負債合計	36,152	33,920
純資産の部		
株主資本		
資本金	3,801	3,801
資本剰余金	950	954
利益剰余金	17,044	16,621
自己株式	255	226
株主資本合計	21,540	21,151
その他の包括利益累計額		
その他有価証券評価差額金	671	74
土地再評価差額金	3 32	3 32
為替換算調整勘定	1,687	1,874
退職給付に係る調整累計額	7	36
その他の包括利益累計額合計	2,383	2,018
純資産合計	23,924	23,169
負債純資産合計	60,076	57,090

【連結損益計算書及び連結包括利益計算書】

【連結損益計算書】

(単位：百万円)

	前連結会計年度 (自 2024年4月1日 至 2025年3月31日)	当連結会計年度 (自 2025年4月1日 至 2026年3月31日)
売上高	1 94,503	1 90,642
売上原価	2, 3 81,471	2, 3 77,051
売上総利益	13,032	13,591
販売費及び一般管理費		
荷造運搬費	341	365
広告宣伝費	386	389
従業員給料及び手当	4,082	4,250
賞与引当金繰入額	721	551
役員賞与引当金繰入額	38	23
退職給付費用	43	136
福利厚生費	892	906
旅費及び交通費	511	634
減価償却費	644	706
賃借料	545	656
のれん償却額	609	709
その他	2,087	9 2,157
販売費及び一般管理費合計	3 10,903	3 11,488
営業利益	2,129	2,102
営業外収益		
受取利息	73	94
受取配当金	119	115
持分法による投資利益	6	-
貸倒引当金戻入額	8	-
受取保険金	5	67
雑収入	115	131
営業外収益合計	328	410
営業外費用		
支払利息	103	199
為替差損	249	22
持分法による投資損失	-	682
雑支出	79	84
営業外費用合計	432	988
経常利益	2,024	1,523
特別利益		
固定資産売却益	4 22	4 58
関係会社株式売却益	14	-
投資有価証券売却益	5 381	5 776
特別利益合計	418	834
特別損失		
固定資産除却損	6 8	6 5
固定資産売却損	-	7 5
投資有価証券評価損	-	8 49
退職給付制度終了損	13	-
特別損失合計	22	61
税金等調整前当期純利益	2,420	2,297
法人税、住民税及び事業税	537	1,162
法人税等調整額	316	90
法人税等合計	854	1,072
当期純利益	1,566	1,225
親会社株主に帰属する当期純利益	1,566	1,225

【連結包括利益計算書】

(単位：百万円)

	前連結会計年度 (自 2024年4月1日 至 2025年3月31日)	当連結会計年度 (自 2025年4月1日 至 2026年3月31日)
当期純利益	1,566	1,225
その他の包括利益		
その他有価証券評価差額金	196	596
土地再評価差額金	-	0
為替換算調整勘定	756	186
退職給付に係る調整額	106	44
その他の包括利益合計	454	365
包括利益	2,020	859
(内訳)		
親会社株主に係る包括利益	2,020	859

【連結株主資本等変動計算書】

前連結会計年度（自 2024年4月1日 至 2025年3月31日）

(単位：百万円)

	株主資本				
	資本金	資本剰余金	利益剰余金	自己株式	株主資本合計
当期首残高	3,801	1,553	16,898	603	21,649
当期変動額					
剰余金の配当			1,377		1,377
親会社株主に帰属する当期純利益			1,566		1,566
自己株式の取得				341	341
自己株式の処分		9		53	43
自己株式の消却		637		637	-
利益剰余金から資本剰余金への振替		43	43		-
株主資本以外の項目の当期変動額（純額）					-
当期変動額合計	-	602	145	348	108
当期末残高	3,801	950	17,044	255	21,540

	その他の包括利益累計額					純資産合計
	その他有価証券評価差額金	土地再評価差額金	為替換算調整勘定	退職給付に係る調整累計額	その他の包括利益累計額合計	
当期首残高	867	32	931	98	1,929	23,578
当期変動額						
剰余金の配当						1,377
親会社株主に帰属する当期純利益						1,566
自己株式の取得						341
自己株式の処分						43
自己株式の消却						-
利益剰余金から資本剰余金への振替						-
株主資本以外の項目の当期変動額（純額）	196	-	756	106	454	454
当期変動額合計	196	-	756	106	454	345
当期末残高	671	32	1,687	7	2,383	23,924

当連結会計年度（自 2025年4月1日 至 2026年3月31日）

(単位：百万円)

	株主資本				
	資本金	資本剰余金	利益剰余金	自己株式	株主資本合計
当期首残高	3,801	950	17,044	255	21,540
当期変動額					
剰余金の配当			1,553		1,553
親会社株主に帰属する当期純利益			1,225		1,225
自己株式の取得				100	100
自己株式の処分		4		34	39
自己株式の消却		94		94	-
利益剰余金から資本剰余金への振替		94	94		-
株主資本以外の項目の当期変動額（純額）					-
当期変動額合計	-	4	422	28	389
当期末残高	3,801	954	16,621	226	21,151

	その他の包括利益累計額					純資産合計
	その他有価証券評価差額金	土地再評価差額金	為替換算調整勘定	退職給付に係る調整累計額	その他の包括利益累計額合計	
当期首残高	671	32	1,687	7	2,383	23,924
当期変動額						
剰余金の配当						1,553
親会社株主に帰属する当期純利益						1,225
自己株式の取得						100
自己株式の処分						39
自己株式の消却						-
利益剰余金から資本剰余金への振替						-
株主資本以外の項目の当期変動額（純額）	596	0	186	44	365	365
当期変動額合計	596	0	186	44	365	754
当期末残高	74	32	1,874	36	2,018	23,169

【連結キャッシュ・フロー計算書】

(単位：百万円)

	前連結会計年度 (自 2024年4月1日 至 2025年3月31日)	当連結会計年度 (自 2025年4月1日 至 2026年3月31日)
営業活動によるキャッシュ・フロー		
税金等調整前当期純利益	2,420	2,297
減価償却費	1,006	1,201
のれん償却額	609	709
有形固定資産売却損益（は益）	22	52
投資有価証券売却損益（は益）	380	776
投資有価証券評価損益（は益）	-	49
貸倒引当金の増減額（は減少）	77	26
賞与引当金の増減額（は減少）	95	170
関係会社株式売却損益（は益）	14	-
退職給付に係る資産負債の増減額	164	45
役員賞与引当金の増減額（は減少）	64	15
受取利息及び受取配当金	192	210
支払利息	103	199
売上債権及び契約資産の増減額（は増加）	1,672	2,931
棚卸資産の増減額（は増加）	535	1,557
仕入債務の増減額（は減少）	4,627	2,616
契約負債の増減額（は減少）	448	313
未収入金の増減額（は増加）	25	644
未払消費税等の増減額（は減少）	114	174
未払金及び未払費用の増減額（は減少）	77	37
その他	334	319
小計	655	2,261
利息及び配当金の受取額	192	210
利息の支払額	103	199
法人税等の支払額又は還付額（は支払）	3,485	541
営業活動によるキャッシュ・フロー	2,740	2,814

(単位：百万円)

	前連結会計年度 (自 2024年4月1日 至 2025年3月31日)	当連結会計年度 (自 2025年4月1日 至 2026年3月31日)
投資活動によるキャッシュ・フロー		
定期預金の払戻による収入	31	15
有形固定資産の取得による支出	426	739
有形固定資産の売却による収入	26	70
無形固定資産の取得による支出	182	147
投資有価証券の取得による支出	306	7
投資有価証券の売却による収入	715	1,603
連結の範囲の変更を伴う子会社株式の取得による 支出	2 651	-
関係会社株式の取得による支出	4	-
関係会社株式の売却による収入	29	-
貸付けによる支出	555	59
貸付金の回収による収入	7	7
保険積立金の解約による収入	33	1
その他	0	32
投資活動によるキャッシュ・フロー	1,282	711
財務活動によるキャッシュ・フロー		
短期借入金の純増減額（は減少）	3,309	3,299
長期借入金の返済による支出	3,695	2,483
社債の償還による支出	10	215
長期借入れによる収入	2,800	5,855
自己株式の取得による支出	341	100
配当金の支払額	1,371	1,548
リース負債の返済による支出	270	323
財務活動によるキャッシュ・フロー	419	2,114
現金及び現金同等物に係る換算差額	343	54
現金及び現金同等物の増減額（は減少）	3,259	1,466
現金及び現金同等物の期首残高	12,324	9,065
現金及び現金同等物の期末残高	1 9,065	1 10,532

【注記事項】

(連結財務諸表作成のための基本となる重要な事項)

1. 連結の範囲に関する事項

連結子会社の数 23社

全ての子会社を連結の範囲に含めることとしております。連結子会社名は「第1 企業の概況 4. 関係会社の状況」に記載しております。

当連結会計年度において、当社の連結子会社であったシーエルエス株式会社は、当社の連結子会社である高島インダストリーズ株式会社を存続会社とする吸収合併により消滅したため、連結の範囲から除外しております。

また、当社の連結子会社であった株式会社サンワホールディングス及び株式会社サンワホールディングス傘下の子会社6社は、当社の連結子会社である株式会社サンワシステムを存続会社とする吸収合併により消滅したため、連結の範囲から除外しております。

2. 持分法の適用に関する事項

持分法適用の関連会社数 3社

全ての関連会社を持分法適用会社としております。持分法適用関連会社名は「第1 企業の概況 4. 関係会社の状況」に記載しております。

3. 連結子会社の事業年度等に関する事項

連結子会社のうち株式会社サンワシステム(サンワグループ他7社含む)、iTak(International)Limited、iTak International(Shanghai)Limited、iTak International(Thailand)Limited、iTak International(Shenzhen)Limited、iTak International(Vietnam)Co.,Ltd.、iTak International(Malaysia)Sdn.Bhd.、及びアイタックインターナショナルジャパン株式会社の決算日は12月31日、新エネルギー流通システム株式会社、株式会社信防エディックス、岩水開発株式会社、株式会社ナルトエスピー工業は2月28日であります。

連結財務諸表の作成に当たっては、連結子会社決算日現在の財務諸表を使用しております。ただし、連結子会社決算日の翌日から連結決算日3月31日までの期間に発生した重要な取引については、連結上必要な調整を行っております。

4. 会計方針に関する事項

(1) 重要な資産の評価基準及び評価方法

イ 有価証券

その他有価証券

市場価格のない株式等以外のもの

時価法(評価差額は全部純資産直入法により処理し、売却原価は移動平均法により算定)によっております。

市場価格のない株式等

移動平均法による原価法によっております。

ロ デリバティブ

時価法によっております。

ハ 棚卸資産

主として、商品、製品、仕掛品、原材料及び貯蔵品は移動平均法(商品に含まれる販売用不動産は個別法)、未成工事支出金は個別法に基づき、いずれも原価法(貸借対照表価額は収益性の低下に基づく簿価切下げの方法)によっております。

(2) 重要な減価償却資産の減価償却の方法

イ 有形固定資産(リース資産を除く)

主として、定率法を採用しております。ただし、当社及び国内連結子会社は、1998年4月1日以降に取得した建物(建物附属設備を除く)並びに2016年4月1日以降に取得した建物附属設備及び構築物については、定額法を採用しております。なお、当社及び国内連結子会社の耐用年数及び残存価額については、法人税法に規定する方法と同一の基準によっております。

ロ 無形固定資産(リース資産を除く)

定額法を採用しております。なお、耐用年数については、主として法人税法に規定する方法と同一の基準によっております。また、自社利用のソフトウェアについては、社内における利用可能期間(5年)で償却しております。

八 リース資産

所有権移転ファイナンス・リース取引に係るもの

自己所有の固定資産に適用する減価償却方法と同一の方法によっております。

所有権移転外ファイナンス・リース取引に係るリース資産

リース期間を耐用年数とし、残存価額を零とする定額法を採用しております。

(3) 重要な引当金の計上基準

イ 貸倒引当金

売上債権、貸付金等の貸倒損失に備えるため、一般債権については貸倒実績率により、貸倒懸念債権等特定の債権については個別に回収可能性を勘案し、回収不能見込額を計上しております。

ロ 賞与引当金

従業員賞与の支給に備えるため、支給見込額基準により計上しております。

ハ 役員賞与引当金

役員賞与の支給に備えるため、支給見込額基準により計上しております。

(4) 退職給付に係る会計処理の方法

退職給付見込額の期間帰属方法

退職給付債務の算定に当たり、退職給付見込額を当連結会計年度末までの期間に帰属させる方法については、期間定額基準によっております。

数理計算上の差異の費用処理方法

数理計算上の差異については、各連結会計年度の発生時における従業員の平均残存勤務期間以内の一定の年数（主として3年）による定額法により按分した額をそれぞれ発生の翌連結会計年度から費用処理しております。

小規模企業等における簡便法の採用

一部の連結子会社は、退職給付に係る負債及び退職給付費用の計算に、退職給付に係る期末自己都合要支給額を退職給付債務とする方法を用いた簡便法を適用しております。

(5) 重要な収益及び費用の計上基準

当社グループは、下記の5ステップアプローチに基づいて、収益を認識しております。

ステップ1：顧客との契約を識別する

ステップ2：契約における履行義務を識別する

ステップ3：取引価格を算定する

ステップ4：取引価格を契約における履行義務に配分する

ステップ5：企業が履行義務の充足時に（又は充足するにつれて）収益を認識する

イ 商品の販売に係る収益

商品の販売に係る収益には、主に建築資材・住宅設備機器の販売、繊維製品・樹脂製品の販売、電子部品・電子機器等の販売が含まれ、引渡時点において、顧客が当該商品に対する支配を獲得、履行義務が充足されると判断し、当該時点で収益を認識しております。

なお、当社グループが代理人として製品の販売に関与している場合には、純額で収益を認識しております。また、買戻し契約に該当する一部の有償支給取引については、金融取引として棚卸資産を引き続き認識するとともに、有償支給先に残存する支給品の期末棚卸高について金融負債を認識しております。

取引の対価は、履行義務を充足してから概ね4か月以内に受領しており、重要な金融要素は含んでおりません。

ロ 工事契約に係る収益

工事契約に係る収益は、期間がごく短い工事を除き、履行義務の充足に係る進捗度に基づき収益を認識しております。進捗度の測定は、期末日までに発生した工事原価が、予想される工事原価の総額に占める割合に基づいて行っております。期間がごく短い工事については、履行義務を充足した時点で収益を認識しております。

取引の対価は、履行義務を充足してから概ね4か月以内に受領しており、重要な金融要素は含んでおりません。

ハ サービス及びその他の販売に係る収益

サービス及びその他の販売に係る収益には、主に建設資材等の代理取引に係る手数料、賃貸等不動産の賃貸料等が含まれ、これらの取引は契約上の条件が履行された時点をもって履行義務が充足されると判断し、当該時点で収益を認識しております。なお、一定の期間にわたり履行義務を充足する取引については、履行義務の充足に係る進捗度に応じて収益を認識しております。

取引の対価は、履行義務を充足してから概ね4か月以内に受領しており、重要な金融要素は含んでおりません。

(6) 重要なヘッジ会計の方法

イ ヘッジ会計の方法

金利スワップについて特例処理を採用しております。

ロ ヘッジ手段とヘッジ対象

ヘッジ手段...金利スワップ

ヘッジ対象...借入金

ハ ヘッジ方針

主として当社グループの管理規程に基づき、金利変動リスクをヘッジしております。

ニ ヘッジの有効性評価の方法

金利スワップの特例処理の要件を満たしているため、ヘッジの有効性の評価は省略しております。

(7) のれんの償却方法及び償却期間

のれんの償却については、個々の投資案件ごとに投資効果の発現する期間を見積り、計上後10年以内の期間で均等償却しております。

(8) 連結キャッシュ・フロー計算書における資金の範囲

手許現金、随時引き出し可能な預金及び容易に換金可能であり、かつ価値の変動において僅少なりリスクしか負わない取得日から3か月以内に償還期限の到来する短期投資からなっております。

(重要な会計上の見積り)

会計上の見積りは、連結財務諸表作成時に入手可能な情報に基づいて合理的な金額を算出しております。当連結会計年度の連結財務諸表に計上した金額が会計上の見積りによるもののうち、翌連結会計年度の連結財務諸表に重要な影響を及ぼすリスクがある項目は以下のとおりです。

1. 岩水開発株式会社ののれんの評価

(1) 連結財務諸表に計上した金額

(単位：百万円)

	前連結会計年度	当連結会計年度
のれん	4,145	3,643

(2) 会計上の見積りの内容に関する情報

当社グループは、建材セグメントに含まれる岩水開発株式会社の買収時に認識したのれんについて、10年間の定額法により償却しております。また、のれんを含む資産グループに減損の兆候があると認められる場合には、資産グループから得られる割引前将来キャッシュ・フローの総額と帳簿価額を比較することによって、減損損失の認識の要否を判定いたします。判定の結果、割引前将来キャッシュ・フローの総額が帳簿価額を下回り減損損失の認識が必要とされた場合、帳簿価額を回収可能価額（正味売却価額又は使用価値のいずれか高い価額）まで減額し、帳簿価額の減少額は減損損失として認識されます。以上の方針に従い検討した結果、当連結会計年度において、当該のれんに減損の兆候はないと判断しております。

翌連結会計年度以降、のれんが帰属する資産グループの営業活動から生ずる損益又はキャッシュ・フローが継続的にマイナス又は継続してマイナスになる見込みとなった場合や経営環境の著しい悪化が生じた場合など、減損の兆候があると認められ、減損損失の認識の要否判定の結果、減損損失の認識が必要となった場合、連結財務諸表に重要な影響を与える可能性があります。

2. 固定資産の評価

(1) 連結財務諸表に計上した金額

(単位：百万円)

	前連結会計年度	当連結会計年度
有形固定資産	6,446	6,507
無形固定資産	6,856	5,983

(2) 会計上の見積りの内容に関する情報

当社グループは、原則として、事業用資産について事業単位でグルーピングを行っております。減損の兆候があると認められる場合には、資産グループから得られる割引前将来キャッシュ・フローの総額と帳簿価額を比較することによって、減損損失の認識の要否を判定いたします。判定の結果、割引前将来キャッシュ・フローの総額が帳簿価額を下回り減損損失の認識が必要とされた場合、帳簿価額を回収可能価額（正味売却価額又は使用価値のいずれか高い価額）まで減額し、帳簿価額の減少額は減損損失として認識されます。

3. iTak International (Thailand) Limitedにおける棚卸資産の評価

(1) 連結財務諸表に計上した金額

電子・デバイスセグメントに含まれるiTak International (Thailand) Limitedでは、電子部品、電子機器他の製造及び販売を行っております。コロナ禍で白物家電需要が急激に増加したことの反動による影響及びエジプト国情要因に伴うエジプト向け輸出待機による影響等によって長期滞留在庫が増加しておりました。主要顧客に積みあがっていた部品在庫の出荷及びエジプトの国情要因の解消が前連結会計年度に進んだことによって、長期滞留在庫は減少しておりますが、残存している長期滞留在庫について継続して棚卸資産評価損を計上しております。

(単位：百万円)

	前連結会計年度	当連結会計年度
商品及び製品	201	148
原材料及び貯蔵品	897	1,063
売上原価（棚卸資産評価損）（は戻入益）	95	10

(2) 会計上の見積りの内容に関する情報

当社グループの棚卸資産評価は、主として移動平均法（商品に含まれる販売用不動産は個別法）による原価法（貸借対照表価額は収益性の低下に基づく簿価切下げの方法）によっております。

iTak International (Thailand) Limitedでは、期末日から一定期間を経過しているものを長期滞留在庫と判断し、予め設定した一定の評価減率に基づき帳簿価額を切下げるとともに、当該切り下げ額を棚卸資産評価損として売上原価に計上しております。しかし、需要予測等の変動により将来の販売予測の見直しが必要になった場合、棚卸資産評価損の追加計上が必要となる可能性があり、翌連結会計年度以降の連結計算書類に重要な影響を与える可能性があります。

(未適用の会計基準等)

(リースに関する会計基準等)

- ・「リースに関する会計基準」(企業会計基準第34号 2024年9月13日)
 - ・「リースに関する会計基準の適用指針」(企業会計基準適用指針第33号 2024年9月13日)
- ほか、関連する企業会計基準、企業会計基準適用指針、実務対応報告及び移管指針の改正

(1) 概要

企業会計基準委員会において、日本基準を国際的に整合性のあるものとする取組みの一環として、借手の全てのリースについて資産及び負債を認識するリースに関する会計基準の開発に向けて、国際的な会計基準を踏まえた検討が行われ、基本的な方針として、IFRS第16号の単一の会計処理モデルを基礎とするものの、IFRS第16号の全ての定めを採り入れるのではなく、主要な定めのみを採り入れることにより、簡素で利便性が高く、かつ、IFRS第16号の定めを個別財務諸表に用いても、基本的に修正が不要となることを目指したリース会計基準等が公表されました。

借手の会計処理として、借手のリースの費用配分の方法については、IFRS第16号と同様に、リースがファイナンス・リースであるかオペレーティング・リースであるかにかかわらず、全てのリースについて使用権資産に係る減価償却費及びリース負債に係る利息相当額を計上する単一の会計処理モデルが適用されます。

(2) 適用予定日

2028年3月期の期首から適用予定であります。

(3) 当該会計基準等の適用による影響

「リースに関する会計基準」等の適用による連結財務諸表に与える影響額については、現時点で評価中です。

(表示方法の変更)

(連結貸借対照表関係)

前連結会計年度まで無形固定資産に区分掲記して表示しておりました「顧客関連資産」は、その金額が資産の総額の100分の10を下回るため、当連結会計年度より無形固定資産の「その他」に含めて表示しております。この結果、前連結会計年度の連結貸借対照表において、無形固定資産の「顧客関連資産」に表示していた314百万円及び「その他」636百万円に、株式会社サンワホールディングス(現株式会社サンワシステム)との企業結合に係る取得原価の配分額100百万円を加えた737百万円は、「その他」1,051百万円として組替えております。

(連結損益計算書関係)

前連結会計年度まで営業外収益の「雑収入」に含めて表示しておりました「受取保険金」は、その金額が営業外収益の総額の100分の10を超えたため、当連結会計年度より独立掲記しております。この表示方法の変更を反映させるため、前連結会計年度の連結財務諸表の組替えを行っております。この結果、前連結会計年度の連結損益計算書において、営業外収益の「雑収入」に表示していた120百万円は、「受取保険金」5百万円、「雑収入」115百万円として組替えております。

(連結キャッシュ・フロー計算書関係)

前連結会計年度まで「財務活動によるキャッシュ・フロー」の「その他」に含めておりました「リース負債の返済による支出」は、金額の重要性が増したため、当連結会計年度より独立掲記しております。この表示方法の変更を反映させるため、前連結会計年度の連結財務諸表の組替えを行っております。この結果、前連結会計年度の連結キャッシュ・フロー計算書において、「財務活動によるキャッシュ・フロー」の「その他」に表示していた270百万円は、「リース負債の返済による支出」270百万円として組替えております。

(連結貸借対照表関係)

1 関連会社に対するものは、次のとおりであります。

	前連結会計年度 (2025年3月31日)	当連結会計年度 (2026年3月31日)
投資有価証券(株式)	58百万円	59百万円

2 担保資産及び担保付債務

営業取引に対する担保差入資産は次のとおりであります。

	前連結会計年度 (2025年3月31日)	当連結会計年度 (2026年3月31日)
投資有価証券	733百万円	- 百万円
機械装置	864	451
土地	366	37

また、宅地建物取引業法に基づく営業保証金として、前連結会計年度は投資その他の資産「その他」(供託金)10百万円を法務局に供託しております。

営業取引に対する担保付債務は次のとおりであります。

	前連結会計年度 (2025年3月31日)	当連結会計年度 (2026年3月31日)
短期借入金	100百万円	- 百万円
1年内返済予定の長期借入金	697	45
長期借入金	1,125	477

3 事業用土地の再評価

土地の再評価に関する法律(1998年3月31日公布法律第34号)に基づき、2002年3月31日に事業用の土地の再評価を行っております。なお、再評価差額については、土地の再評価に関する法律の一部を改正する法律(1999年3月31日公布法律第24号)に基づき、当該再評価差額に係る税金相当額を「再評価に係る繰延税金負債」として負債の部に計上し、これを控除した金額を「土地再評価差額金」として純資産の部に計上しております。

再評価の方法.....土地の再評価に関する法律施行令(1998年3月31日公布政令第119号)第2条第3号に定める固定資産税評価額に合理的な調整を行って算出しております。

再評価を行った年月日...2002年3月31日

	前連結会計年度 (2025年3月31日)	当連結会計年度 (2026年3月31日)
再評価を行った土地の期末における時価と再評価後の帳簿価額との差額	17百万円	17百万円
上記差額のうち賃貸等不動産に係るもの	54	54

4 受取手形裏書譲渡高及び電子記録債権裏書譲渡高

	前連結会計年度 (2025年3月31日)	当連結会計年度 (2026年3月31日)
受取手形裏書譲渡高	0百万円	- 百万円
電子記録債権裏書譲渡高	7	6

5 圧縮記帳

取得価額から控除されている保険差益等の圧縮記帳額は次のとおりであります。

	前連結会計年度 (2025年3月31日)	当連結会計年度 (2026年3月31日)
建物及び構築物	697百万円	697百万円
機械装置及び運搬具	40	40
工具、器具及び備品	32	21

(連結損益計算書関係)

1 顧客との契約から生じる収益

売上高については、顧客との契約から生じる収益及びそれ以外の収益を区分して記載しておりません。顧客との契約から生じる収益の金額は、連結財務諸表「注記事項（収益認識関係）1. 顧客との契約から生じる収益を分解した情報」に記載しております。

2 期末棚卸高は収益性の低下に伴う簿価切下後の金額であり、次の棚卸資産評価損（は戻入益）が売上原価に含まれております。

	前連結会計年度 (自 2024年4月1日 至 2025年3月31日)	当連結会計年度 (自 2025年4月1日 至 2026年3月31日)
	137百万円	20百万円

3 一般管理費及び当期製造費用に含まれる研究開発費の総額

	前連結会計年度 (自 2024年4月1日 至 2025年3月31日)	当連結会計年度 (自 2025年4月1日 至 2026年3月31日)
	61百万円	63百万円

4 固定資産売却益の内訳は次のとおりであります。

	前連結会計年度 (自 2024年4月1日 至 2025年3月31日)	当連結会計年度 (自 2025年4月1日 至 2026年3月31日)
建物及び構築物	- 百万円	26百万円
機械装置及び運搬具	22	31
計	22	58

5 投資有価証券売却益の内訳は次のとおりであります。

	前連結会計年度 (自 2024年4月1日 至 2025年3月31日)	当連結会計年度 (自 2025年4月1日 至 2026年3月31日)
その他有価証券	381百万円	776百万円

6 固定資産除却損の内訳は次のとおりであります。

	前連結会計年度 (自 2024年4月1日 至 2025年3月31日)	当連結会計年度 (自 2025年4月1日 至 2026年3月31日)
建物及び構築物	5百万円	2百万円
機械装置及び運搬具	0	0
工具、器具及び備品	1	0
その他（無形固定資産）	2	0
計	8	5

7 固定資産売却損の内訳は次のとおりであります。

	前連結会計年度 (自 2024年4月1日 至 2025年3月31日)	当連結会計年度 (自 2025年4月1日 至 2026年3月31日)
工具、器具及び備品	- 百万円	0百万円
土地	-	5
計	-	5

8 投資有価証券評価損

当連結会計年度（自2025年4月1日 至2026年3月31日）

当社が保有する投資有価証券の一部（非上場株式1銘柄）について、取得価額に比べて評価が著しく下落したため、減損処理による投資有価証券評価損49百万円を計上しております。

9 持分法による投資損失

当連結会計年度（自2025年4月1日 至2026年3月31日）

持分法適用関連会社である株式会社DGTakashimaに係る持分法投資損失684百万円が含まれております。

（連結包括利益計算書関係）

その他の包括利益に係る組替調整額並びに法人税等及び税効果額

	前連結会計年度 (自 2024年4月1日 至 2025年3月31日)	当連結会計年度 (自 2025年4月1日 至 2026年3月31日)
その他有価証券評価差額金：		
当期発生額	97百万円	101百万円
組替調整額	380	763
法人税等及び税効果調整前	282	864
法人税等及び税効果額	86	267
その他有価証券評価差額金	196	596
土地再評価差額金：		
当期発生額	-	-
法人税等及び税効果調整前	-	-
法人税等及び税効果額	-	0
土地再評価差額金	-	0
為替換算調整勘定：		
当期発生額	756	186
法人税等及び税効果調整前	756	186
法人税等及び税効果額	-	-
為替換算調整勘定	756	186
退職給付に係る調整額：		
当期発生額	74	50
組替調整額	78	14
法人税等及び税効果調整前	153	65
法人税等及び税効果額	47	20
退職給付に係る調整額	106	44
その他の包括利益合計	454	365

(連結株主資本等変動計算書関係)

前連結会計年度(自 2024年4月1日 至 2025年3月31日)

1. 発行済株式の種類及び総数並びに自己株式の種類及び株式数に関する事項

	当連結会計年度 期首株式数(株)	当連結会計年度 増加株式数(株)	当連結会計年度 減少株式数(株)	当連結会計年度末 株式数(株)
発行済株式				
普通株式(注1)	17,762,892	-	500,000	17,262,892
合計	17,762,892	-	500,000	17,262,892
自己株式				
普通株式(注2)(注3)	460,640	281,306	541,701	200,245
合計	460,640	281,306	541,701	200,245

(注)1. 普通株式の発行済株式の株式数の減少数500,000株は、取締役会決議に基づく自己株式の消却によるものです。

2. 普通株式の自己株式の株式数の増加281,306株のうち、276,600株は取締役会決議に基づく自己株式の取得によるもの、4,562株は役員の退任による譲渡制限付株式の無償取得によるもの、144株は単元未満株式の買取りによるものです。

3. 普通株式の自己株式の株式数の減少541,701株のうち、500,000株は取締役会決議に基づく自己株式の消却によるもの、41,701株は役員株式報酬の支給によるものです。

2. 新株予約権及び自己新株予約権に関する事項

該当事項はありません。

3. 配当に関する事項

(1) 配当金支払額

(決議)	株式の種類	配当金の総額 (百万円)	1株当たり 配当額(円)	基準日	効力発生日
2024年5月9日 取締役会	普通株式	692	40.0	2024年3月31日	2024年6月5日
2024年11月12日 取締役会	普通株式	685	40.0	2024年9月30日	2024年12月11日

(2) 基準日が当連結会計年度に属する配当のうち、配当の効力発生日が翌連結会計年度となるもの

(決議)	株式の種類	配当金の総額 (百万円)	配当の原資	1株当たり 配当額(円)	基準日	効力発生日
2025年5月13日 取締役会	普通株式	784	利益剰余金	46.0	2025年3月31日	2025年6月6日

当連結会計年度（自 2025年4月1日 至 2026年3月31日）

1. 発行済株式の種類及び総数並びに自己株式の種類及び株式数に関する事項

	当連結会計年度 期首株式数（株）	当連結会計年度 増加株式数（株）	当連結会計年度 減少株式数（株）	当連結会計年度末 株式数（株）
発行済株式				
普通株式（注1）（注2）（注3）	17,262,892	17,188,992	73,900	34,377,984
合計	17,262,892	17,188,992	73,900	34,377,984
自己株式				
普通株式（注4）（注5）	200,245	207,397	101,192	306,450
合計	200,245	207,397	101,192	306,450

（注）1. 2025年10月1日付で普通株式1株につき2株の割合をもって株式分割を行っております。

2. 普通株式の発行済株式数の増加17,188,992株は、株式分割によるものです。

3. 普通株式の発行済株式数の減少73,900株は、取締役会決議に基づく自己株式の消却によるものです。

4. 普通株式の自己株式数の増加207,397株のうち、99,125株は株式分割によるもの、108,200株は取締役会決議に基づく自己株式の取得によるもの、72株は単元未満株式の買取りによるものです。

5. 普通株式の自己株式数の減少101,192株のうち、73,900株は取締役会決議に基づく自己株式の消却によるもの、27,292株は役員株式報酬の支給によるものです。

2. 新株予約権及び自己新株予約権に関する事項

該当事項はありません。

3. 配当に関する事項

(1) 配当金支払額

（決議）	株式の種類	配当金の総額 （百万円）	1株当たり 配当額（円）	基準日	効力発生日
2025年5月13日 取締役会	普通株式	784	46.0	2025年3月31日	2025年6月6日
2025年11月12日 取締役会	普通株式	769	45.0	2025年9月30日	2025年12月11日

(2) 基準日が当連結会計年度に属する配当のうち、配当の効力発生日が翌連結会計年度となるもの

（決議）	株式の種類	配当金の総額 （百万円）	配当の原資	1株当たり 配当額（円）	基準日	効力発生日
2026年5月14日 取締役会	普通株式	766	利益剰余金	22.5	2026年3月31日	2026年6月4日

（注）2025年10月1日付で普通株式1株につき2株の割合をもって株式分割を行っております。2025年11月12日取締役会決議に基づく「1株当たり配当額」については、当該株式分割前の金額を、2026年5月14日取締役会決議に基づく「1株当たり配当額」については、当該株式分割後の金額を記載しております。

(連結キャッシュ・フロー計算書関係)

1 現金及び現金同等物の期末残高と連結貸借対照表に掲記されている科目の金額との関係

	前連結会計年度 (自 2024年4月1日 至 2025年3月31日)	当連結会計年度 (自 2025年4月1日 至 2026年3月31日)
現金及び預金勘定	9,080百万円	10,532百万円
預入期間が3か月を超える定期預金	15	-
現金及び現金同等物	9,065	10,532

2 当連結会計年度に株式の取得により新たに連結子会社となった会社の資産及び負債の主な内訳
前連結会計年度(自 2024年4月1日 至 2025年3月31日)

株式の取得により新たに株式会社サンワホールディングス(現株式会社サンワシステム)及びその子会社14社(以下、サンワグループとする。)を連結したことに伴う連結開始時の資産及び負債の内訳並びに株式の取得価額と取得のための支出(純額)との関係は次のとおりであります。

流動資産	3,594百万円
固定資産	2,346
のれん	803
流動負債	1,416
固定負債	2,349
株式会社サンワホールディングスの取得価額	2,800
サンワグループ現金及び現金同等物	2,148
差引:取得のための支出	651

(注)「企業結合等関係」の「比較情報における取得原価の当初配分額の重要な見直し」に記載の暫定的な会計処理の確定による取得原価の当初配分額の重要な見直しを反映した後の金額を記載しております。

当連結会計年度(自 2025年4月1日 至 2026年3月31日)

該当事項はありません。

(リース取引関係)

1. ファイナンス・リース取引

重要性が乏しいため、記載を省略しております。

2. オペレーティング・リース取引

オペレーティング・リース取引のうち解約不能のものに係る未経過リース料

	前連結会計年度 (2025年3月31日)	当連結会計年度 (2026年3月31日)
1年内	136百万円	245百万円
1年超	227百万円	409百万円
合計	363百万円	655百万円

(金融商品関係)

1. 金融商品の状況に関する事項

(1) 金融商品に対する取組方針

当社グループは、資金運用については安全性の高い金融資産に限定し、また、資金調達については銀行借入による方針であります。デリバティブは後述するリスクを回避するために利用しており、投機的な取引は行わない方針であります。

(2) 金融商品の内容及びそのリスク並びにリスク管理体制

営業債権である受取手形、売掛金、電子記録債権、契約資産は、顧客の信用リスクに晒されております。当該リスクに関しては、当社は取引限度規定に従い、取引先ごとの期日管理及び残高管理を行うとともに、主な取引先の信用状況を定期的に把握する体制としております。また連結子会社についても、当社の取引限度規定に準じて、同様の管理を行っております。

投資有価証券は、主に取引先企業との業務又は資本提携等に関連する株式であり、市場価格の変動リスクに晒されております。当該リスクに関しては、定期的に時価や発行体(取引先企業)の財務状況等を把握しており、また取引先企業との関係を勘案して保有状況を継続的に見直しております。

営業債務である支払手形及び買掛金、電子記録債務は、そのほとんどが6か月以内の支払期日であります。借入金は主に営業取引及びM&Aに関わる資金調達であります。

デリバティブ取引は、外貨建ての営業債権債務に係る為替の変動リスクに対するヘッジを目的とした先物為替予約取引であります。

デリバティブ取引の執行・管理については、取引権限を定めた社内規定に従って行っております。またデリバティブの利用に当たっては、取引相手に対する信用リスクを軽減するために、格付の高い金融機関とのみ取引を行っております。

また営業債務や借入金は、流動性リスクに晒されておりますが、当社グループでは、各社が月次に資金繰計画を作成するなどの方法により管理しております。

2. 金融商品の時価等に関する事項

前連結会計年度(2025年3月31日)

連結貸借対照表計上額、時価及びこれらの差額については、次のとおりであります。なお、市場価格のない株式等は、次表には含めておりません(注)2をご参照ください)。

	連結貸借対照表計上額 (百万円)	時価(百万円)	差額(百万円)
投資有価証券	2,013	2,013	-
資産計	2,013	2,013	-
長期借入金	5,162	5,161	0
負債計	5,162	5,161	0
デリバティブ取引(2)	(0)	(0)	-

(1) 「現金及び預金」、「受取手形」、「売掛金」、「電子記録債権」、「支払手形及び買掛金」、「電子記録債務」、「短期借入金」、「1年内返済予定の長期借入金」については、現金であること、及び現金以外については短期で決済されるため時価が帳簿価額に近似するものであることから、記載を省略しております。

(2) デリバティブ取引によって生じた正味の債権・債務は純額で表示しており、合計で正味の債務となる項目については()で表示しております。

(注)1. デリバティブ取引に関する事項

注記事項「デリバティブ取引関係」をご参照ください。

(注)2. 市場価格のない株式等は、「投資有価証券」には含まれておりません。当該金融商品の連結貸借対照表価額は以下のとおりであります。

(単位:百万円)

区分	前連結会計年度 (2025年3月31日)
非上場株式	554

(注)3. 金銭債権の連結決算日後の償還予定額

	1年以内 (百万円)	1年超 5年以内 (百万円)	5年超 10年以内 (百万円)	10年超 (百万円)
現金及び預金	9,080	-	-	-
受取手形	1,216	-	-	-
売掛金	14,758	-	-	-
電子記録債権	3,541	-	-	-
合計	28,597	-	-	-

(注)4. 長期借入金及びその他の有利子負債の連結決算日後の返済予定額

	1年以内 (百万円)	1年超 2年以内 (百万円)	2年超 3年以内 (百万円)	3年超 4年以内 (百万円)	4年超 5年以内 (百万円)	5年超 (百万円)
短期借入金	4,880	-	-	-	-	-
長期借入金	1,326	1,212	1,107	628	585	1,628
合計	6,206	1,212	1,107	628	585	1,628

当連結会計年度(2026年3月31日)

連結貸借対照表計上額、時価及びこれらの差額については、次のとおりであります。なお、市場価格のない株式等は、次表には含めておりません(注)2をご参照ください)。

	連結貸借対照表計上額 (百万円)	時価(百万円)	差額(百万円)
投資有価証券	316	316	-
資産計	316	316	-
長期借入金	7,113	7,058	54
負債計	7,113	7,058	54
デリバティブ取引(2)	0	0	-

(1) 「現金及び預金」、「受取手形」、「売掛金」、「電子記録債権」、「支払手形及び買掛金」、「電子記録債務」、「短期借入金」、「1年内返済予定の長期借入金」については、現金であること、及び現金以外については短期で決済されるため時価が帳簿価額に近似するものであることから、記載を省略しております。

(2) デリバティブ取引によって生じた正味の債権・債務は純額で表示しており、合計で正味の債務となる項目については()で表示しております。

(注)1. デリバティブ取引に関する事項

注記事項「デリバティブ取引関係」をご参照ください。

(注)2. 市場価格のない株式等は、「投資有価証券」には含まれておりません。当該金融商品の連結貸借対照表価額は以下のとおりであります。

(単位:百万円)

区分	当連結会計年度 (2026年3月31日)
非上場株式	504

(注)3. 金銭債権の連結決算日後の償還予定額

	1年以内 (百万円)	1年超 5年以内 (百万円)	5年超 10年以内 (百万円)	10年超 (百万円)
現金及び預金	10,532	-	-	-
受取手形	1,776	-	-	-
売掛金	13,115	-	-	-
電子記録債権	2,169	-	-	-
合計	27,593	-	-	-

(注)4. 長期借入金及びその他の有利子負債の連結決算日後の返済予定額

	1年以内 (百万円)	1年超 2年以内 (百万円)	2年超 3年以内 (百万円)	3年超 4年以内 (百万円)	4年超 5年以内 (百万円)	5年超 (百万円)
短期借入金	1,580	-	-	-	-	-
長期借入金	2,691	1,892	1,791	1,665	825	939
合計	4,271	1,892	1,791	1,665	825	939

3. 金融商品の時価のレベルごとの内訳等に関する事項

金融商品の時価を、時価の算定に係るインプットの観察可能性及び重要性に応じて、以下の3つのレベルに分類しております。

レベル1の時価：観察可能な時価の算定に係るインプットのうち、活発な市場において形成される当該時価の算定の対象となる資産又は負債に関する相場価格により算定した時価

レベル2の時価：観察可能な時価の算定に係るインプットのうち、レベル1のインプット以外の時価の算定に係るインプットを用いて算定した時価

レベル3の時価：観察できない時価の算定に係るインプットを使用して算定した時価

時価の算定に重要な影響を与えるインプットを複数使用している場合には、それらのインプットがそれぞれ属するレベルのうち、時価の算定における優先順位が最も低いレベルに時価を分類しております。

(1) 時価で連結貸借対照表に計上している金融商品

前連結会計年度(2025年3月31日)

区分	時価(百万円)			
	レベル1	レベル2	レベル3	合計
投資有価証券				
その他有価証券				
株式	2,013	-	-	2,013
デリバティブ取引				
通貨関連	-	0	-	0
資産計	2,013	0	-	2,013

当連結会計年度（2026年3月31日）

区分	時価（百万円）			
	レベル1	レベル2	レベル3	合計
投資有価証券				
その他有価証券				
株式	316	-	-	316
デリバティブ取引				
通貨関連	-	0	-	0
資産計	316	0	-	317

(2) 時価で連結貸借対照表に計上している金融商品以外の金融商品

前連結会計年度（2025年3月31日）

区分	時価（百万円）			
	レベル1	レベル2	レベル3	合計
長期借入金	-	5,161	-	5,161
負債計	-	5,161	-	5,161

当連結会計年度（2026年3月31日）

区分	時価（百万円）			
	レベル1	レベル2	レベル3	合計
長期借入金	-	7,058	-	7,058
負債計	-	7,058	-	7,058

(注) 時価の算定に用いた評価技法及び時価の算定に係るインプットの説明

投資有価証券

上場株式は相場価格を用いて評価しております。上場株式は活発な市場で取引されているため、その時価をレベル1の時価に分類しております。

デリバティブ取引

為替予約の時価は先物為替相場によって算定しており、レベル2の時価に分類しております。

長期借入金

長期借入金のうち、変動金利によるものは、短期間で市場金利が反映され、また、当社の信用状態は実行後大きく異なっていないことから、時価は帳簿価額によっており、レベル2の時価に分類しております。固定金利によるものは、元利金の合計額と、当該債務の残存期間及び信用リスクを加味した利率をもとに、割引現在価値法により算定しており、レベル2の時価に分類しております。

(有価証券関係)

1. その他有価証券

前連結会計年度(2025年3月31日)

	種類	連結貸借対照表 計上額 (百万円)	取得原価 (百万円)	差額 (百万円)
連結貸借対照表計上額が 取得原価を超えるもの	株式	1,964	966	997
連結貸借対照表計上額が 取得原価を超えないもの	株式	49	61	11
合計		2,013	1,027	985

(注) 非上場株式(連結貸借対照表計上額487百万円)については、市場価格のない株式等のため、時価を記載しておりません。

当連結会計年度(2026年3月31日)

	種類	連結貸借対照表 計上額 (百万円)	取得原価 (百万円)	差額 (百万円)
連結貸借対照表計上額が 取得原価を超えるもの	株式	284	164	119
連結貸借対照表計上額が 取得原価を超えないもの	株式	32	43	11
合計		316	208	107

(注) 非上場株式(連結貸借対照表計上額437百万円)については、市場価格のない株式等のため、時価を記載しておりません。

2. 売却したその他有価証券

前連結会計年度(自 2024年4月1日 至 2025年3月31日)

種類	売却額(百万円)	売却益の合計額 (百万円)	売却損の合計額 (百万円)
株式	715	381	-
合計	715	381	-

当連結会計年度(自 2025年4月1日 至 2026年3月31日)

種類	売却額(百万円)	売却益の合計額 (百万円)	売却損の合計額 (百万円)
株式	1,602	776	-
合計	1,602	776	-

3. 減損処理を行った有価証券

当連結会計年度において減損処理を行い、投資有価証券評価損49百万円(非上場株式49百万円)を計上しております。

なお、非上場株式及び関係会社株式の減損処理に当たっては、当該株式の発行会社の財政状態の悪化により実質価額が著しく低下した場合には、個別に回復可能性を検討し、回復可能性のないものについて減損処理を行っております。

(デリバティブ取引関係)

1. ヘッジ会計が適用されていないデリバティブ取引

(1) 通貨関連

前連結会計年度(2025年3月31日)

区分	取引の種類	契約額等 (百万円)	契約額等のうち 1年超 (百万円)	時価 (百万円)	評価損益 (百万円)
市場取引以外の取引	為替予約取引 買建				
	米ドル	130	-	0	0
合計		130	-	0	0

(注) 時価の算定方法

時価の算定方法は、先物為替相場によっております。

当連結会計年度(2026年3月31日)

区分	取引の種類	契約額等 (百万円)	契約額等のうち 1年超 (百万円)	時価 (百万円)	評価損益 (百万円)
市場取引以外の取引	為替予約取引 買建				
	米ドル	39	-	40	0
	ユーロ	3	-	3	0
合計		43	-	44	0

(注) 時価の算定方法

時価の算定方法は、先物為替相場によっております。

(退職給付関係)

1. 採用している退職給付制度の概要

当社は、従業員の退職給付に備えるため、会社規定による退職金の全額について確定給付企業年金制度を採用しております。また、当社及び国内連結子会社のうち一部は、総合設立型厚生年金基金制度を設けておりますが、総合設立型厚生年金基金制度については、要拠出額を退職給付費用として処理し、重要性が乏しいことから、複数事業主制度に係る注記を省略しております。国内連結子会社のうち一部は退職一時金制度を採用し、一部は中小企業退職金共済制度に加入しております。

2. 確定給付制度

(1) 退職給付債務の期首残高と期末残高の調整表

	前連結会計年度 (自 2024年4月1日 至 2025年3月31日)	当連結会計年度 (自 2025年4月1日 至 2026年3月31日)
退職給付債務の期首残高	1,607百万円	1,440百万円
勤務費用	70	103
利息費用	12	11
数理計算上の差異の発生額	2	8
退職給付の支払額	248	250
退職給付債務の期末残高	1,440	1,312

(注) 一部の連結子会社は、退職給付債務の算定に当たり、簡便法を採用しております。

(2) 年金資産の期首残高と期末残高の調整表

	前連結会計年度 (自 2024年4月1日 至 2025年3月31日)	当連結会計年度 (自 2025年4月1日 至 2026年3月31日)
年金資産の期首残高	1,896百万円	1,738百万円
期待運用収益	46	45
数理計算上の差異の発生額	76	59
事業主からの拠出額	36	33
退職給付の支払額	163	246
年金資産の期末残高	1,738	1,630

(3) 退職給付債務及び年金資産の期末残高と連結貸借対照表に計上された退職給付に係る負債及び退職給付に係る資産の調整表

	前連結会計年度 (2025年3月31日)	当連結会計年度 (2026年3月31日)
積立型制度の退職給付債務	1,365百万円	1,191百万円
年金資産	1,738	1,630
	372	438
非積立型制度の退職給付債務	74	121
連結貸借対照表に計上された負債と資産の純額	297	317
退職給付に係る負債	74	121
退職給付に係る資産	372	438
連結貸借対照表に計上された負債と資産の純額	297	317

(4) 退職給付費用及びその内訳項目の金額

	前連結会計年度 (自 2024年4月1日 至 2025年3月31日)	当連結会計年度 (自 2025年4月1日 至 2026年3月31日)
勤務費用	70百万円	103百万円
利息費用	12	11
期待運用収益	46	45
数理計算上の差異の費用処理額	78	14
その他	7	0
確定給付制度に係る退職給付費用	34	84

- (注) 1. 簡便法を採用している一部の連結子会社の退職給付費用は、勤務費用に含めて計上しております。
2. 前連結会計年度につきましては、上記の他に、一部の連結子会社において確定給付企業年金制度を廃止したことに伴う退職給付制度終了損13百万円を特別損失に計上しております。

(5) 退職給付に係る調整額

退職給付に係る調整額に計上した項目（法人税等及び税効果控除前）の内訳は次のとおりであります。

	前連結会計年度 (自 2024年4月1日 至 2025年3月31日)	当連結会計年度 (自 2025年4月1日 至 2026年3月31日)
数理計算上の差異	153百万円	65百万円

(6) 退職給付に係る調整累計額

退職給付に係る調整累計額に計上した項目（法人税等及び税効果控除前）の内訳は次のとおりであります。

	前連結会計年度 (2025年3月31日)	当連結会計年度 (2026年3月31日)
未認識数理計算上の差異	11百万円	53百万円

(7) 年金資産に関する事項

年金資産の主な内訳

年金資産合計に対する主な分類ごとの比率は、次のとおりであります。

	前連結会計年度 (2025年3月31日)	当連結会計年度 (2026年3月31日)
債券	55%	56%
株式	30	27
その他	15	17
合計	100	100

長期期待運用収益率の設定方法

年金資産の長期期待運用収益率を決定するため、現在及び予想される年金資産の配分と、年金資産を構成する多様な資産からの現在及び将来期待される長期の収益率を考慮しております。

(8) 数理計算上の計算基礎に関する事項

主要な数理計算上の計算基礎

	前連結会計年度 (2025年3月31日)	当連結会計年度 (2026年3月31日)
割引率	1.0%	1.0%
長期期待運用収益率	3.0	3.0

3. 確定拠出制度

確定拠出制度（確定拠出制度と同様に会計処理する複数事業主制度の厚生年金基金制度等を含む。）への要拠出額は、前連結会計年度133百万円、当連結会計年度127百万円であります。

(税効果会計関係)

1. 繰延税金資産及び繰延税金負債の発生の主な原因別の内訳

	前連結会計年度 (2025年3月31日)	当連結会計年度 (2026年3月31日)
繰延税金資産		
貸倒引当金	43百万円	45百万円
賞与引当金	200	165
退職給付に係る負債	18	19
販売用不動産評価損	47	47
投資有価証券評価損	249	31
役員退職慰労引当金	15	16
商品評価損	31	44
棚卸資産未実現利益	22	-
減損損失	51	45
減価償却費超過額	198	186
未払事業税	20	53
未払費用	40	33
税務上の繰越欠損金(注)	322	286
評価差額	32	22
リース債務	512	62
持分法による投資損失	-	215
その他	31	57
繰延税金資産小計	1,840	1,334
税務上の繰越欠損金に係る評価性引当額(注)	309	269
将来減算一時差異等の合計に係る評価性引当額	662	632
評価性引当額小計	971	901
繰延税金資産合計	868	433
繰延税金負債		
その他有価証券評価差額金	301	31
退職給付に係る資産	117	138
土地再評価額金	14	14
未収還付事業税	46	0
評価差額	233	233
リース資産	512	62
その他	8	9
繰延税金負債合計	1,233	490
繰延税金資産の純額	364	56

(注) 税務上の繰越欠損金及びその繰延税金資産の繰越期限別の金額

前連結会計年度(2025年3月31日)

	1年以内 (百万円)	1年超 2年以内 (百万円)	2年超 3年以内 (百万円)	3年超 4年以内 (百万円)	4年超 5年以内 (百万円)	5年超 (百万円)	合計 (百万円)
税務上の繰越欠 損金()	18	17	9	78	15	182	322
評価性引当額	9	17	9	78	15	179	309
繰延税金資産	8	-	-	0	0	3	13

(1) 税務上の繰越欠損金は、法定実効税率を乗じた額であります。

(2) 税務上の繰越欠損金に係る重要な繰延税金資産を回収可能であると判断した主な理由は、一部の連結子会社について、将来の課税所得に基づき繰延税金資産の回収可能性を勘案し、税務上の繰越欠損金に係る繰延税金資産の一部については回収可能と判断したためであります。

当連結会計年度（2026年3月31日）

	1年以内 (百万円)	1年超 2年以内 (百万円)	2年超 3年以内 (百万円)	3年超 4年以内 (百万円)	4年超 5年以内 (百万円)	5年超 (百万円)	合計 (百万円)
税務上の繰越欠 損金()	17	9	78	14	-	166	286
評価性引当額	10	9	75	14	-	159	269
繰延税金資産	6	-	3	-	-	7	17

(1) 税務上の繰越欠損金は、法定実効税率を乗じた額であります。

(2) 税務上の繰越欠損金に係る重要な繰延税金資産を回収可能であると判断した主な理由は、一部の連結子会社について、将来の課税所得に基づき繰延税金資産の回収可能性を勘案し、税務上の繰越欠損金に係る繰延税金資産の一部については回収可能と判断したためであります。

2. 法定実効税率と税効果会計適用後の法人税等の負担率との間に重要な差異があるときの、当該差異の原因となった
主要な項目別の内訳

	前連結会計年度 (2025年3月31日)	当連結会計年度 (2026年3月31日)
法定実効税率 (調整)	30.62%	30.62%
交際費等永久に損金に算入されない項目	1.11	1.50
受取配当金等永久に益金に算入されない項目	0.42	1.01
住民税均等割等	0.66	0.86
のれん償却額	7.71	9.56
評価性引当額の増減	0.41	8.00
在外子会社の税率差異	2.60	3.57
持分法による投資損益	0.09	0.08
その他	1.29	1.21
税効果会計適用後の法人税等の負担率	35.28	46.68

(企業結合等関係)

(企業結合に係る暫定的な会計処理の確定)

2025年2月3日に行われた株式会社サンワホールディングス(現株式会社サンワシステム)との企業結合について前連結会計年度において暫定的な会計処理を行っていましたが、当連結会計年度において確定しております。

この暫定的な会計処理の確定に伴い、当連結会計年度の連結財務諸表に含まれる比較情報において取得原価の当初配分額に重要な見直しが反映されており、企業結合日における識別可能な資産及び負債の特定並びに時価の算定が完了したため、のれんとして計上していた金額の一部を組み替えております。

この結果、暫定的に算出されたのれんの金額872百万円は、取得原価の配分額の確定により、69百万円減少し、803百万円となっております。

また、前連結会計年度末の「のれん」は69百万円減少し、無形固定資産の「その他」は100百万円、固定負債の「繰延税金負債」は31百万円それぞれ増加しております。

(賃貸等不動産関係)

当社グループでは、東京都その他の地域において、賃貸住宅(土地を含む。)等を所有しております。前連結会計年度における当該賃貸等不動産に関する賃貸損益は9百万円(賃貸収益は売上高に、賃貸費用は売上原価に計上)であります。当連結会計年度における当該賃貸等不動産に関する賃貸損益は10百万円(賃貸収益は売上高に、賃貸費用は売上原価に計上)であります。

また、当該賃貸等不動産の連結貸借対照表計上額、期中増減額及び時価は、次のとおりであります。

(単位:百万円)

	前連結会計年度 (自 2024年4月1日 至 2025年3月31日)	当連結会計年度 (自 2025年4月1日 至 2026年3月31日)
連結貸借対照表計上額		
期首残高	277	276
期中増減額	0	0
期末残高	276	275
期末時価	295	294

(注)1. 連結貸借対照表計上額は、取得原価から減価償却累計額を控除した金額であります。

2. 期末の時価は、主要な物件については社外の不動産鑑定士による「不動産鑑定評価基準」に基づく金額(指標等を用いて調整を行ったものを含む。)、その他の物件については一定の評価額や適切に市場価格を反映していると考えられる指標を用いて調整した金額によるものであります。

(収益認識関係)

(1) 顧客との契約から生じる収益を分解した情報

当連結会計年度より、「建材」セグメントにおいて組織再編を行ったことに伴い、従来の「建設資材」、「住宅資材」、「断熱資材」、「再生可能エネルギー資材」から、「非住宅資材」、「住宅資材」、「再生可能エネルギー資材」に変更しております。また、当連結会計年度より、「電子・デバイス」セグメントにおいて組織再編を行ったことに伴い、「デバイス」と「アSEMBリ」に含まれる財又はサービスの区分を見直しております。また、報告セグメント間の取引実態の明確化を図るため、報告セグメントの顧客との契約から生じる収益の表示は、セグメント間消去前の金額として、セグメント間取引の消去額は調整額に別掲しております。

前連結会計年度の顧客との契約から生じる収益を分解した情報は、変更後の区分に基づき作成したものを記載しております。

前連結会計年度(自 2024年4月1日 至 2025年3月31日)

財務又はサービスの種類別の内訳

(単位:百万円)

	報告セグメント			合計
	建材	産業資材	電子・デバイス	
非住宅資材	36,049	-	-	36,049
住宅資材	11,086	-	-	11,086
再生可能エネルギー資材	13,881	-	-	13,881
樹脂関連資材	-	9,882	-	9,882
繊維関連資材	-	8,103	-	8,103
デバイス	-	-	5,597	5,597
アSEMBリ	-	-	9,917	9,917
顧客との契約から生じる収益	61,017	17,985	15,514	94,517
その他の収益	0	12	-	13
セグメント売上高	61,017	17,998	15,514	94,531
調整額	13	0	14	28
外部顧客への売上高	61,004	17,998	15,500	94,503

(注) その他の収益は、企業会計基準第13号「リース取引に関する会計基準」に基づくリース収益であります。

地域別の内訳

(単位:百万円)

	報告セグメント			合計
	建材	産業資材	電子・デバイス	
日本	61,017	17,985	1,908	80,911
香港	-	-	4,795	4,795
タイ	-	-	6,197	6,197
その他	-	-	2,612	2,612
顧客との契約から生じる収益	61,017	17,985	15,514	94,517
その他の収益	0	12	-	13
セグメント売上高	61,017	17,998	15,514	94,531
調整額	13	0	14	28
外部顧客への売上高	61,004	17,998	15,500	94,503

(注) 外部顧客への売上高は自社(当社グループ)の所在地を基礎とし、国又は地域に分類しております。

収益認識の時期別の内訳

(単位：百万円)

	報告セグメント			合計
	建材	産業資材	電子・デバイス	
一時点で移転される財	40,709	17,985	15,514	74,209
一定の期間にわたり 移転される財	20,307	-	-	20,307
顧客との契約から 生じる収益	61,017	17,985	15,514	94,517
その他の収益	0	12	-	13
セグメント売上高	61,017	17,998	15,514	94,531
調整額	13	0	14	28
外部顧客への売上高	61,004	17,998	15,500	94,503

当連結会計年度(自 2025年4月1日 至 2026年3月31日)

財務又はサービスの種類別の内訳

(単位：百万円)

	報告セグメント			合計
	建材	産業資材	電子・デバイス	
非住宅資材	30,498	-	-	30,498
住宅資材	11,322	-	-	11,322
再生可能エネルギー資材	16,612	-	-	16,612
樹脂関連資材	-	10,813	-	10,813
繊維関連資材	-	7,141	-	7,141
デバイス	-	-	5,199	5,199
アセンブリ	-	-	9,089	9,089
顧客との契約から 生じる収益	58,434	17,955	14,289	90,678
その他の収益	-	13	-	13
セグメント売上高	58,434	17,968	14,289	90,692
調整額	23	21	4	49
外部顧客への売上高	58,410	17,946	14,285	90,642

(注) その他の収益は、企業会計基準第13号「リース取引に関する会計基準」に基づくリース収益であります。

地域別の内訳

(単位：百万円)

	報告セグメント			合計
	建材	産業資材	電子・デバイス	
日本	58,434	17,955	1,620	78,009
香港	-	-	4,475	4,475
タイ	-	-	5,883	5,883
その他	-	-	2,310	2,310
顧客との契約から生じる収益	58,434	17,955	14,289	90,678
その他の収益	-	13	-	13
セグメント売上高	58,434	17,968	14,289	90,692
調整額	23	21	4	49
外部顧客への売上高	58,410	17,946	14,285	90,642

(注) 外部顧客への売上高は自社(当社グループ)の所在地を基礎とし、国又は地域に分類しております。

収益認識の時期別の内訳

(単位：百万円)

	報告セグメント			合計
	建材	産業資材	電子・デバイス	
一時点で移転される財	37,637	17,955	14,289	69,881
一定の期間にわたり移転される財	20,796	-	-	20,796
顧客との契約から生じる収益	58,434	17,955	14,289	90,678
その他の収益	-	13	-	13
セグメント売上高	58,434	17,968	14,289	90,692
調整額	23	21	4	49
外部顧客への売上高	58,410	17,946	14,285	90,642

(2) 顧客との契約から生じる収益を理解するための基礎となる情報

建材においては、太陽光発電システムや、環境配慮型の建築資材・住宅設備機器など、建築・住宅に関連する資材等を販売しております。

産業資材においては、商業施設向け省エネ設備販売及びその施工、繊維製品、樹脂製品、鉄道車輛部材の販売をしております。

電子・デバイスにおいては、電子部品、電子機器等の販売をしております。

顧客との契約における履行義務の充足の時期及び取引価格及び履行義務への配分額の算定方法については、「連結財務諸表作成のための基本となる重要な事項」、「4. 会計方針に関する事項 (5) 重要な収益及び費用の計上基準」に記載のとおりであります。

- (3) 顧客との契約から生じる履行義務の充足と当該契約から生じるキャッシュ・フローとの関係並びに当連結会計年度末において存在する顧客との契約から翌連結会計年度以降に認識すると見込まれる収益の金額及び時期に関する情報

契約資産及び契約負債の残高等

(単位：百万円)

	前連結会計年度	当連結会計年度
顧客との契約から生じた債権（期首残高）	22,142	19,517
顧客との契約から生じた債権（期末残高）	19,517	17,061
契約資産（期首残高）	1,295	2,675
契約資産（期末残高）	2,675	2,270
契約負債（期首残高）	504	1,107
契約負債（期末残高）	1,107	1,420

契約資産は主に、工事契約において進捗度に基づいて認識した収益にかかる未請求の売掛金であり、未請求の権利に関するものであります。なお、顧客からの検収を受けたことにより工事が完了し、当社及び連結子会社の権利が無条件となった時点で、顧客との契約から生じた債権へ振り替えられます。

契約負債は主に顧客からの前受金に関連するものであります。契約負債は、収益の認識に伴い取り崩されます。

残存履行義務に配分した取引価格

当社グループにおいては、実務上の便法を適用し、残存履行義務に関する情報の記載を省略しております。また、顧客との契約から生じる対価の中に、取引価格に含まれていない重要な金額はありません。

(セグメント情報等)

【セグメント情報】

1. 報告セグメントの概要

当社の報告セグメントは、当社の構成単位のうち、分離された財務情報が入手可能であり、取締役会が経営資源の配分の決定及び業績を評価するために定期的に検討を行う対象となっているものであります。

当社は、本社に製品・サービス別の事業本部を置き、各事業本部は、取り扱う製品・サービスについて国内及び海外の包括的な戦略を立案し、事業活動を展開しております。

従って、当社は、事業本部を基礎とした製品・サービス別のセグメントから構成されており、「建材」、「産業資材」、「電子・デバイス」、の3つを報告セグメントとしております。

「建材」は太陽光発電システムや、環境配慮型の建築資材・住宅設備機器など、建築・住宅に関連する資材等を販売しております。「産業資材」は商業施設向け省エネ設備販売及びその施工、繊維製品、樹脂製品、鉄道車輛部材の販売をしております。「電子・デバイス」は電子部品、電子機器等の販売をしております。

当連結会計年度より、高島株式会社の組織再編に伴い、全社費用の範囲を見直しております。なお、前連結会計年度のセグメント情報は、変更後の基準に基づき作成したものを記載しております。

2. 報告セグメントごとの売上高、利益又は損失、資産、負債その他の項目の金額の算定方法

報告されている事業セグメントの会計処理の方法は、連結財務諸表を作成するために採用される会計方針に準拠した方法であります。

報告セグメントの利益は、営業利益ベースの数値であります。

セグメント間の内部収益及び振替高は市場実勢価格に基づいております。

なお、「企業結合等関係」の「比較情報における取得原価の当初配分額の重要な見直し」に記載のとおり、前連結会計年度のセグメント情報については、当該見直し反映後のものを記載しております。

3. 報告セグメントごとの売上高、利益又は損失、資産、負債その他の項目の金額に関する情報

前連結会計年度(自 2024年4月1日 至 2025年3月31日)

(単位：百万円)

	報告セグメント			合計	調整額 (注)1	連結財務諸表 計上額 (注)2
	建材	産業資材	電子・ デバイス			
売上高						
外部顧客への売上高	61,004	17,998	15,500	94,503	-	94,503
セグメント間の内部売上 高又は振替高	13	0	14	28	28	-
計	61,017	17,998	15,514	94,531	28	94,503
セグメント利益	1,851	939	726	3,517	1,388	2,129
セグメント資産	33,695	12,451	8,799	54,946	5,130	60,076
その他の項目						
減価償却費	316	167	342	827	179	1,006
有形固定資産及び無形固 定資産の増加額	409	335	72	817	198	1,015

(注)1. 調整額は以下のとおりであります。

- (1) セグメント利益の調整額 1,388百万円は、セグメント間取引の消去及び各報告セグメントに配分していない全社費用であります。
- (2) セグメント資産の調整額5,130百万円は、各報告セグメントに配分していない全社資産であり、報告セグメントに紐づかない現預金、営業取引先以外の投資有価証券、管理部門に係る資産等であります。
- (3) 減価償却費の調整額179百万円は全社資産に係る減価償却費であります。
- (4) 有形固定資産及び無形固定資産の増加額の調整額198百万円は、当社基幹システム更新に係る投資額及び事務所移転に伴う建物造作費用等によるものであります。

2. セグメント利益は、連結損益計算書の営業利益と調整を行っております。

当連結会計年度（自 2025年4月1日 至 2026年3月31日）

（単位：百万円）

	報告セグメント			合計	調整額 (注)1	連結財務諸表 計上額 (注)2
	建材	産業資材	電子・ デバイス			
売上高						
外部顧客への売上高	58,410	17,946	14,285	90,642	-	90,642
セグメント間の内部売上 高又は振替高	23	21	4	49	49	-
計	58,434	17,968	14,289	90,692	49	90,642
セグメント利益	1,722	1,222	468	3,413	1,310	2,102
セグメント資産	30,385	11,281	9,830	51,497	5,592	57,090
その他の項目						
減価償却費	476	200	309	986	214	1,201
有形固定資産及び無形固 定資産の増加額	738	223	127	1,089	76	1,165

(注)1. 調整額は以下のとおりであります。

- (1) セグメント利益の調整額 1,310百万円は、セグメント間取引の消去及び各報告セグメントに配分していない
 全社費用であります。
 - (2) セグメント資産の調整額5,592百万円は、各報告セグメントに配分していない全社資産であり、報告セグメン
 トに紐づかない現預金、営業取引先以外の投資有価証券、管理部門に係る資産等であります。
 - (3) 減価償却費の調整額214百万円は全社資産に係る減価償却費であります。
 - (4) 有形固定資産及び無形固定資産の増加額の調整額76百万円は、当社基幹システム更新に係る投資額等によるも
 のであります。
2. セグメント利益は、連結損益計算書の営業利益と調整を行っております。

【関連情報】

前連結会計年度（自 2024年4月1日 至 2025年3月31日）

1. 製品及びサービスごとの情報

セグメント情報に同様の情報を開示しているため、記載を省略しております。

2. 地域ごとの情報

(1) 売上高

（単位：百万円）

日本	香港	タイ	その他	合計
80,897	4,795	6,197	2,612	94,503

(注) 売上高は自社（当社グループ）の所在地を基礎とし、国又は地域に分類しております。

(2) 有形固定資産

（単位：百万円）

日本	香港	タイ	その他	合計
5,605	242	549	49	6,446

(注) 有形固定資産は自社（当社グループ）の所在地を基礎とし、国又は地域に分類しております。

3. 主要な顧客ごとの情報

外部顧客への売上高のうち、連結損益計算書の売上高の10%以上を占める相手先がないため、記載はありません。

当連結会計年度（自 2025年4月1日 至 2026年3月31日）

1. 製品及びサービスごとの情報

セグメント情報に同様の情報を開示しているため、記載を省略しております。

2. 地域ごとの情報

(1) 売上高

(単位：百万円)

日本	香港	タイ	その他	合計
77,973	4,475	5,883	2,310	90,642

(注) 売上高は自社（当社グループ）の所在地を基礎とし、国又は地域に分類しております。

(2) 有形固定資産

(単位：百万円)

日本	香港	タイ	その他	合計
5,663	266	528	48	6,507

(注) 有形固定資産は自社（当社グループ）の所在地を基礎とし、国又は地域に分類しております。

3. 主要な顧客ごとの情報

外部顧客への売上高のうち、連結損益計算書の売上高の10%以上を占める相手先がないため、記載はありません。

【報告セグメントごとの固定資産の減損損失に関する情報】

前連結会計年度（自 2024年4月1日 至 2025年3月31日）

該当事項はありません。

当連結会計年度（自 2025年4月1日 至 2026年3月31日）

該当事項はありません。

【報告セグメントごとののれんの償却額及び未償却残高に関する情報】

前連結会計年度（自 2024年4月1日 至 2025年3月31日）

(単位：百万円)

	建材	産業資材	電子・デバイス	全社・消去	合計
当期償却額	609	-	-	-	609
当期末残高	5,805	-	-	-	5,805

(注) 前連結会計年度のセグメント情報は、「企業結合等関係」の「比較情報における取得原価の当初配分額の重要な見直し」に記載の暫定的な会計処理の確定による取得原価の当初配分額の重要な見直しを反映した後の金額を記載しております。

当連結会計年度（自 2025年4月1日 至 2026年3月31日）

(単位：百万円)

	建材	産業資材	電子・デバイス	全社・消去	合計
当期償却額	709	-	-	-	709
当期末残高	5,095	-	-	-	5,095

【報告セグメントごとの負ののれん発生益に関する情報】

前連結会計年度（自 2024年4月1日 至 2025年3月31日）

該当事項はありません。

当連結会計年度（自 2025年4月1日 至 2026年3月31日）

該当事項はありません。

(関連当事者情報)

前連結会計年度 (自 2024年4月1日 至 2025年3月31日)

関連当事者との取引

連結財務諸表提出会社と関連当事者との取引

連結財務諸表提出会社の非連結子会社及び関連会社等

種類	会社等の名称又は氏名	所在地	資本金又は出資金	事業の内容又は職業	議決権等の所有(被所有)割合(%)	関連当事者との関係	取引の内容	取引金額(百万円)	科目	期末残高(百万円)
関連会社	(株)DG Takashima	東京都大田区	10	製造業	(所有) 直接 49.0	資金の貸付	資金の貸付(注)	550	長期貸付金	550
							利息の受取(注)	2	未収入金	2

(注) 資金の貸付については、市場金利を勘案して利率を決定しております。

当連結会計年度 (自 2025年4月1日 至 2026年3月31日)

関連当事者との取引

連結財務諸表提出会社と関連当事者との取引

連結財務諸表提出会社の非連結子会社及び関連会社等

種類	会社等の名称又は氏名	所在地	資本金又は出資金	事業の内容又は職業	議決権等の所有(被所有)割合(%)	関連当事者との関係	取引の内容	取引金額(百万円)	科目	期末残高(百万円)
関連会社	(株)DG Takashima	東京都大田区	10	製造業	(所有) 直接 49.0	資金の貸付	資金の貸付等(注1、2)	684	-	-

- (注) 1. 前期の資金の貸付550百万円に加え、当期の前渡金の支払126百万円、利息の受取7百万円、経費の立替0百万円が含まれております。
2. 連結財務諸表上は同社に対する長期貸付金及び営業債権について、684百万円を持分法による投資損失として営業外費用に計上し、長期貸付金及び営業債権の帳簿価額から直接控除しております。

(1株当たり情報)

	前連結会計年度 (自 2024年4月1日 至 2025年3月31日)	当連結会計年度 (自 2025年4月1日 至 2026年3月31日)
1株当たり純資産額	701.07円	680.02円
1株当たり当期純利益金額	45.70円	35.88円

- (注) 1. 潜在株式調整後1株当たり当期純利益金額については、潜在株式が存在しないため記載しておりません。
2. 当社は、2025年10月1日を効力発生日として、普通株式1株につき2株の割合をもって株式分割を行っております。前連結会計年度の期首に当該株式分割が行われたと仮定して、1株当たり純資産額及び1株当たり当期純利益金額を算定しております。

3. 1株当たり純資産額の算定上の基礎は、以下のとおりであります。

	前連結会計年度 (2025年3月31日)	当連結会計年度 (2026年3月31日)
純資産の部の合計額(百万円)	23,924	23,169
純資産の部の合計額から控除する金額(百万円)	-	-
普通株式に係る期末の純資産額(百万円)	23,924	23,169
1株当たり純資産額の算定に用いられた期末の普通株式の数(千株)	34,125	34,071

4. 1株当たり当期純利益金額の算定上の基礎は、以下のとおりであります。

	前連結会計年度 (自 2024年4月1日 至 2025年3月31日)	当連結会計年度 (自 2025年4月1日 至 2026年3月31日)
親会社株主に帰属する当期純利益金額(百万円)	1,566	1,225
普通株主に帰属しない金額(百万円)	-	-
普通株式に係る親会社株主に帰属する当期純利益金額(百万円)	1,566	1,225
期中平均株式数(千株)	34,278	34,146

(重要な後発事象)

(事業の譲受)

当社は、2026年5月14日開催の取締役会において、当社の連結子会社である岩水開発株式会社（以下「岩水開発」という）が、株式会社JFDエンジニアリング（以下「JFDエンジニアリング」という）から地盤テック事業を譲り受けることを決議し、同日付で岩水開発は事業譲渡契約を締結いたしました。当契約に基づき2026年6月1日付で事業の譲受を完了いたしました。

(1) 事業譲受の概要

相手先企業の名称及びその事業の内容

相手先企業の名称：株式会社JFDエンジニアリング

事業の内容：地盤テック事業

事業譲受を行った主な理由

当社は、「事業を通じて社会に貢献する」サステナの先進商社として、建材事業、産業資材事業、電子・デバイス事業を展開しております。建材事業では、住宅市場、非住宅市場向けに、建設・建装に関わる様々な商材を取り扱い、販売・工事ネットワークを構築し、企画、設計から施工までの幅広いソリューションを提供しております。

当社の連結子会社である岩水開発は、創業から60年近い歴史を有し、底堅い市場推移が見込まれる住宅市場及び安定した成長が見込まれる非住宅市場の基礎補強・地盤改良分野において、高い専門性に基づくハイレベルな技術・サービスを軸として、岡山県をはじめとする中四国地方を中心にリーディングカンパニーの地位を確立しております。

JFDエンジニアリングは測量テック事業、地盤テック事業を行っており、地盤テック事業では地盤改良工事、基礎工事、沈下修正工事、土壌汚染調査などを行っております。

中四国地方を中心とする岩水開発に対して、JFDエンジニアリングは全国規模で地盤改良、基礎工事の対応が可能であり、岩水開発の事業拡大において強力なシナジー効果が得られると考え、同社より地盤テック事業を譲り受けることといたしました。

資産及び事業譲受日

(1) 事業譲渡契約締結日	2026年5月14日
(2) 事業譲渡実行日	2026年6月1日

事業譲受の法的形式

現金を対価とする事業譲受

(2) 資産及び事業譲受の取得原価及び対価の種類ごとの内訳

取得の対価	現金及び預金	830百万円
取得原価		830

(3) 主要な取得関連費用の内容及び金額

デューデリジェンス費用等 62百万円

株式会社安藤の取得による取得関連費用も含まれております。

(4) 発生したのれんの金額、発生原因、償却方法及び償却期間

現時点では確定しておりません。

(5) 受け入れた資産及び引き受けた負債の額並びにその主な内訳

現時点では確定しておりません。

(取得による企業結合)

当社は、2026年5月14日開催の取締役会において、当社の連結子会社である岩水開発株式会社（以下「岩水開発」という）が株式会社安藤（以下「安藤」という）の全株式を取得し、子会社化することを決議し、同日付で岩水開発は株式譲渡契約を締結いたしました。当契約に基づき2026年6月1日付で株式の取得を完了いたしました。

(1) 企業結合の概要

被取得企業の名称及びその事業の内容

被取得企業の名称：株式会社安藤

事業の内容：RCパイル製造

企業結合を行った主な理由

安藤は、JFDエンジニアリングの子会社であり、RCパイルの製造を受け持っております。岩水開発がJFDエンジニアリングより地盤テック事業を譲り受けるのと併せて、安藤を子会社化することでより強力なシナジー効果を得られると考え、同社の全株式を取得することといたしました。

株式譲渡日

(1) 株式譲渡契約締結日	2026年5月14日
(2) 株式譲渡実行日	2026年6月1日

企業結合の法的形式

現金を対価とする株式取得

結合後企業の名称

変更はありません。

取得予定の議決権比率

100%

取得企業を決定するに至った主な根拠

当社が現金を対価として株式を取得することによるものです。

(2) 被取得企業の取得原価及び対価の種類ごとの内訳

取得の対価	現金及び預金	170百万円
取得原価		170

(3) 主要な取得関連費用の内容及び金額

詳細は、(事業の譲受)に記載のとおりであります。

(4) 発生したのれんの金額、発生原因、償却方法及び償却期間

現時点では確定しておりません。

(5) 受け入れた資産及び引き受けた負債の額並びにその主な内訳

現時点では確定しておりません。

【連結附属明細表】

【社債明細表】

会社名	銘柄	発行年月日	当期首残高 (百万円)	当期末残高 (百万円)	利率(%)	担保	償還期限
新エネルギー 流通システム (株)	第1回無担 保社債	年月日 2021.9.28	20 (10)	10 (10)	0.45	なし	年月日 2026.9.28
(株)サンワシス テム	第2回無担 保社債	2020.6.25	15 (15)	-	0.35	なし	2025.6.25
(株)サンワシス テム	第3回無担 保社債	2021.10.15	40 (20)	20 (20)	0.06	なし	2026.10.15
(株)サンワシス テム	第4回無担 保社債	2022.7.25	50 (20)	40 (20)	0.47	なし	2027.7.23
(株)サンワシス テム	第5回無担 保社債	2022.7.25	50 (20)	40 (20)	0.47	なし	2027.7.22
(株)サンワシス テム	第6回無担 保社債	2022.8.15	100 (40)	-	日本円6ヶ月 TIBOR+0.1	なし	2027.8.13
(株)サンワシス テム	第7回無担 保社債	2024.9.25	450 (100)	400 (100)	日本円6ヶ月 TIBOR+0.2	なし	2029.9.25
合計	-	-	725 (225)	510 (170)	-	-	-

(注) 1. ()内書は、1年以内の償還予定額であります。

2. 連結決算日後5年間の償還予定額は以下のとおりであります。

1年以内 (百万円)	1年超2年以内 (百万円)	2年超3年以内 (百万円)	3年超4年以内 (百万円)	4年超5年以内 (百万円)
170	140	100	100	-

【借入金等明細表】

区分	当期首残高 (百万円)	当期末残高 (百万円)	平均利率 (%)	返済期限
短期借入金	4,880	1,580	1.25	-
1年以内に返済予定の長期借入金	1,326	2,691	1.21	-
1年以内に返済予定のリース債務	281	281	0.34	-
長期借入金(1年以内に返済予定のものを除く。)	5,162	7,113	1.23	2027年～2054年
リース債務(1年以内に返済予定のものを除く。)	587	493	0.34	2027年～2032年
その他有利子負債	-	-	-	-
合計	12,237	12,160	-	-

- (注) 1. 平均利率は、期末借入金残高に対する加重平均利率を記載しております。
2. 変動利率のものについては、当連結会計年度末の利率を利用しております。
3. 長期借入金及びリース債務(1年以内に返済予定のものは除く。)の連結決算日後5年間の返済予定額は以下のとおりです。

	1年超2年以内 (百万円)	2年超3年以内 (百万円)	3年超4年以内 (百万円)	4年超5年以内 (百万円)
長期借入金	1,892	1,791	1,665	825
リース債務	162	134	109	79

4. リース債務の平均利率については、リース物件のうち、支払利息を利息法により計上している物件に係るリース債務の期末残高に対する加重平均利率を記載しております。

【資産除去債務明細表】

該当事項はありません。

(2) 【その他】

当連結会計年度における半期情報等

	中間連結会計期間	当連結会計年度
売上高 (百万円)	45,020	90,642
税金等調整前 中間(当期)純利益金額 (百万円)	1,072	2,297
親会社株主に帰属する 中間(当期)純利益金額 (百万円)	694	1,225
1株当たり 中間(当期)純利益金額 (円)	20.33	35.88

- (注) 1. 当社は、2025年10月1日付で普通株式1株につき2株の割合で株式分割を行っており、当連結会計年度の期首に当該株式分割が行われたと仮定し、1株当たり中間(当期)純利益を算定しております。
2. 第4四半期連結会計期間において、企業結合に係る暫定的な会計処理の確定を行っており、中間連結会計期間は、暫定的な会計処理の確定の内容を反映させております。

2【財務諸表等】

(1)【財務諸表】

【貸借対照表】

(単位：百万円)

	前事業年度 (2025年3月31日)	当事業年度 (2026年3月31日)
資産の部		
流動資産		
現金及び預金	2,288	2,633
受取手形	2,633	2,137
売掛金	2,694	2,587
電子記録債権	1,675	1,520
契約資産	1,756	1,262
商品	1,757	3,412
前渡金	126	6
前払費用	43	47
関係会社預け金	4,243	3,749
未収入金	2,172	2,075
その他	156	131
未収還付法人税等	1,095	-
貸倒引当金	7	7
流動資産合計	22,439	20,845
固定資産		
有形固定資産		
建物	106	108
構築物	0	0
機械及び装置	62	50
工具、器具及び備品	62	93
土地	194	194
リース資産(純額)	12	10
有形固定資産合計	439	457
無形固定資産		
ソフトウェア	437	395
ソフトウェア仮勘定	110	26
施設利用権	8	8
無形固定資産合計	556	431
投資その他の資産		
投資有価証券	1,237	633
関係会社株式	13,289	14,032
従業員長期貸付金	1	1
長期貸付金	550	0
敷金及び保証金	1,421	1,423
前払年金費用	375	375
長期営業債権	59	56
繰延税金資産	-	92
その他	163	131
貸倒引当金	51	53
投資その他の資産合計	18,080	16,694
固定資産合計	19,076	17,583
資産合計	41,516	38,429

(単位：百万円)

	前事業年度 (2025年3月31日)	当事業年度 (2026年3月31日)
負債の部		
流動負債		
買掛金	2,927	2,851
電子記録債務	3,880	2,666
契約負債	652	344
短期借入金	4,300	1,100
1年内返済予定の長期借入金	400	1,400
関係会社預り金	926	1,212
未払金	89	59
リース債務	2	2
未払費用	2,307	2,282
未払法人税等	4	468
未払消費税等	-	4
預り金	37	29
賞与引当金	383	268
役員賞与引当金	35	23
その他	12	12
流動負債合計	20,308	16,390
固定負債		
長期借入金	2,300	5,150
リース債務	11	9
預り保証金	1,378	1,360
繰延税金負債	236	-
再評価に係る繰延税金負債	3	3
その他	18	18
固定負債合計	3,948	6,541
負債合計	24,256	22,932
純資産の部		
株主資本		
資本金	3,801	3,801
資本剰余金		
資本準備金	950	950
その他資本剰余金	-	4
資本剰余金合計	950	954
利益剰余金		
その他利益剰余金		
別途積立金	700	700
繰越利益剰余金	11,534	10,338
利益剰余金合計	12,234	11,038
自己株式	255	226
株主資本合計	16,731	15,568
評価・換算差額等		
その他有価証券評価差額金	671	70
土地再評価差額金	142	142
評価・換算差額等合計	528	71
純資産合計	17,260	15,496
負債純資産合計	41,516	38,429

【損益計算書】

(単位：百万円)

	前事業年度 (自 2024年4月1日 至 2025年3月31日)	当事業年度 (自 2025年4月1日 至 2026年3月31日)
売上高	1 51,893	1 46,060
売上原価	1 46,690	1 40,885
売上総利益	5,203	5,175
販売費及び一般管理費	1, 2 4,656	1, 2 4,919
営業利益	546	256
営業外収益		
受取利息	1 67	1 104
受取配当金	1 275	1 469
償却債権取立益	-	0
為替差益	-	3
システム利用料	56	102
雑収入	1 31	1 52
営業外収益合計	431	732
営業外費用		
支払利息	1 49	1 155
手形売却損	1	-
為替差損	0	-
支払手数料	11	19
雑支出	32	13
営業外費用合計	96	188
経常利益	881	799
特別利益		
投資有価証券売却益	381	776
関係会社株式売却益	39	-
特別利益合計	421	776
特別損失		
投資有価証券評価損	-	49
関係会社貸倒引当金繰入額	-	684
関係会社株式評価損	-	4
固定資産除却損	-	1
特別損失合計	-	740
税引前当期純利益	1,303	836
法人税、住民税及び事業税	36	449
法人税等調整額	324	65
法人税等合計	360	384
当期純利益	942	451

【株主資本等変動計算書】

前事業年度（自 2024年4月1日 至 2025年3月31日）

（単位：百万円）

	株主資本								
	資本金	資本剰余金			利益剰余金			自己株式	株主資本合計
		資本準備金	その他 資本剰余金	資本剰余金 合計	その他利益剰余金		利益剰余金 合計		
					別途積立金	繰越利益 剰余金			
当期首残高	3,801	950	602	1,553	700	12,013	12,713	603	17,463
当期変動額									
剰余金の配当						1,377	1,377		1,377
当期純利益						942	942		942
自己株式の取得								341	341
自己株式の処分			9	9				53	43
自己株式の消却			637	637				637	-
利益剰余金から資本剰余金 への振替			43	43		43	43		-
株主資本以外の項目の当期 変動額（純額）									-
当期変動額合計	-	-	602	602	-	478	478	348	732
当期末残高	3,801	950	-	950	700	11,534	12,234	255	16,731

	評価・換算差額等			純資産合計
	その他 有価証券 評価差額金	土地再評価 差額金	評価・換算 差額等合計	
当期首残高	876	142	734	18,198
当期変動額				
剰余金の配当				1,377
当期純利益				942
自己株式の取得				341
自己株式の処分				43
自己株式の消却				-
利益剰余金から資本剰余金 への振替				-
株主資本以外の項目の当期 変動額（純額）	205		205	205
当期変動額合計	205	-	205	937
当期末残高	671	142	528	17,260

当事業年度（自 2025年4月1日 至 2026年3月31日）

（単位：百万円）

	株主資本								
	資本金	資本剰余金			利益剰余金			自己株式	株主資本合計
		資本準備金	その他 資本剰余金	資本剰余金 合計	その他利益剰余金		利益剰余金 合計		
					別途積立金	繰越利益 剰余金			
当期首残高	3,801	950	-	950	700	11,534	12,234	255	16,731
当期変動額									
剰余金の配当						1,553	1,553		1,553
当期純利益						451	451		451
自己株式の取得								100	100
自己株式の処分			4	4				34	39
自己株式の消却			94	94				94	-
利益剰余金から資本剰余金 への振替			94	94		94	94		-
株主資本以外の項目の当期 変動額（純額）									-
当期変動額合計	-	-	4	4	-	1,196	1,196	28	1,162
当期末残高	3,801	950	4	954	700	10,338	11,038	226	15,568

	評価・換算差額等			純資産合計
	その他 有価証券 評価差額金	土地再評価 差額金	評価・換算 差額等合計	
当期首残高	671	142	528	17,260
当期変動額				
剰余金の配当				1,553
当期純利益				451
自己株式の取得				100
自己株式の処分				39
自己株式の消却				-
利益剰余金から資本剰余金 への振替				-
株主資本以外の項目の当期 変動額（純額）	600	0	600	600
当期変動額合計	600	0	600	1,763
当期末残高	70	142	71	15,496

【注記事項】

(重要な会計方針)

1. 資産の評価基準及び評価方法

(1) 有価証券の評価基準及び評価方法

子会社株式及び関連会社株式

移動平均法による原価法によっております。

その他有価証券

市場価格のない株式等以外のもの

時価法(評価差額は全部純資産直入法により処理し、売却原価は移動平均法により算定)によっております。

市場価格のない株式等

移動平均法による原価法によっております。

(2) デリバティブの評価基準及び評価方法

時価法によっております。

(3) 棚卸資産の評価基準及び評価方法

商品は移動平均法、未成工事支出金及び販売用不動産は個別法に基づき、いずれも原価法(貸借対照表価額については収益性の低下に基づく簿価切下げの方法)によっております。

2. 固定資産の減価償却の方法

(1) 有形固定資産(リース資産を除く)

定率法を採用しております。ただし、1998年4月1日以降に取得した建物(建物附属設備を除く)並びに2016年4月1日以降に取得した建物附属設備及び構築物については、定額法を採用しております。なお、耐用年数及び残存価額については、法人税法に規定する方法と同一の基準によっております。

(2) 無形固定資産(リース資産を除く)

定額法を採用しております。なお、耐用年数については、主として法人税法に規定する方法と同一の基準によっております。また、自社利用のソフトウェアについては、社内における利用可能期間(5年)で償却しております。

(3) リース資産

所有権移転外ファイナンス・リース取引に係るリース資産

リース期間を耐用年数とし、残存価額を零とする定額法を採用しております。

3. 引当金の計上基準

(1) 貸倒引当金

売上債権、貸付金等の貸倒損失に備えるため、一般債権については貸倒実績率により、貸倒懸念債権等特定の債権については個別に回収可能性を勘案し、回収不能見込額を計上しております。

(2) 賞与引当金

従業員賞与の支給に備えるため、支給見込額基準により計上しております。

(3) 役員賞与引当金

役員賞与の支給に備えるため、支給見込額基準により計上しております。

(4) 退職給付引当金

従業員の退職給付に備えるため、当事業年度末における退職給付債務及び年金資産の見込額に基づき計上しております。

年金資産の見込額が退職給付債務見込額に未認識数理計算上の差異を加減した額を下回る場合には、当該差異を退職給付引当金として計上し、上回る場合には当該超過額を前払年金費用として計上しております。

退職給付見込額の期間帰属方法

退職給付債務の算定に当たり、退職給付見込額を当事業年度末までの期間に帰属させる方法については、期間定額基準によっております。

数理計算上の差異の費用処理方法

数理計算上の差異については、各事業年度の発生時における従業員の平均残存勤務期間以内の一定の年数(3年)による定額法により按分した額を、それぞれ発生の翌事業年度から費用処理しております。

4. 収益及び費用の計上基準

当社は、下記の5ステップアプローチに基づいて、収益を認識しております。

- ステップ1：顧客との契約を識別する
- ステップ2：契約における履行義務を識別する
- ステップ3：取引価格を算定する
- ステップ4：取引価格を契約における履行義務に配分する
- ステップ5：企業が履行義務の充足時に（又は充足するにつれて）収益を認識する

(1) 商品の販売に係る収益

商品の販売に係る収益には、主に建築資材・住宅設備機器の販売、繊維製品・樹脂製品の販売が含まれ、引渡時点において、顧客が当該商品に対する支配を獲得、履行義務が充足されると判断し、当該時点で収益を認識しております。

なお、当社が代理人として製品の販売に関与している場合には、純額で収益を認識しております。また、買戻し契約に該当する一部の有償支給取引については、金融取引として棚卸資産を引き続き認識するとともに、有償支給先に残存する支給品の期末棚卸高について金融負債を認識しております。

取引の対価は、履行義務を充足してから概ね4か月以内に受領しており、重要な金融要素は含んでおりません。

(2) 工事契約に係る収益

工事契約に係る収益には、期間がごく短い工事を除き、履行義務の充足に係る進捗度に基づき収益を認識しております。進捗度の測定は、期末日までに発生した工事原価が、予想される工事原価の総額に占める割合に基づいて行っております。期間がごく短い工事については、履行義務を充足した時点で収益を認識しております。

取引の対価は、履行義務を充足してから概ね4か月以内に受領しており、重要な金融要素は含んでおりません。

(3) サービス及びその他の販売に係る収益

サービス及びその他の販売に係る収益には、主に建設資材等の代理取引に係る手数料、賃貸等不動産の賃貸手数料等が含まれ、これらの取引は契約上の条件が履行された時点をもって履行義務が充足されると判断し、当該時点で収益を認識しております。なお、一定の期間にわたり履行義務を充足する取引については、履行義務の充足に係る進捗度に応じて収益を認識しております。

取引の対価は、履行義務を充足してから概ね4か月以内に受領しており、重要な金融要素は含んでおりません。

5. ヘッジ会計の方法

(1) ヘッジ会計の方法

金利スワップについて特例処理を採用しております。

(2) ヘッジ手段とヘッジ対象

ヘッジ手段...金利スワップ

ヘッジ対象...借入金

(3) ヘッジ方針

当社の管理規定に基づき、金利変動リスクをヘッジしております。

(4) ヘッジの有効性評価の方法

金利スワップの特例処理の要件を満たしているため、ヘッジの有効性の評価は省略しております。

6. その他財務諸表作成のための基本となる重要な事項

(1) 退職給付に係る会計処理

退職給付に係る未認識数理計算上の差異の会計処理の方法は、連結財務諸表における会計処理の方法と異なっております。

(重要な会計上の見積り)

会計上の見積りは、財務諸表作成時に入手可能な情報に基づいて合理的な金額を算出しております。当事業年度の財務諸表に計上した金額が会計上の見積りによるもののうち、翌事業年度の財務諸表に重要な影響を及ぼすリスクがある項目は以下のとおりです。

関係会社株式の評価

(1) 財務諸表に計上した金額

(単位：百万円)

	前事業年度	当事業年度
関係会社株式	13,289	14,032

当社が100%を出資し子会社としている岩水開発株式会社、新エネルギー流通システム株式会社及び株式会社サンワシステムに対する関係会社株式がそれぞれ5,180百万円(前事業年度 5,180百万円)、1,291百万円(前事業年度 1,291百万円)、2,822百万円(前事業年度 2,822百万円)計上されております。

(2) 会計上の見積りの内容に関する情報

市場価格のない関係会社株式は、実質価額が取得価額に比べ著しく下落した場合、将来の事業計画等により回復可能性が裏付けられる場合を除き減損処理を行っております。

岩水開発株式会社、新エネルギー流通システム株式会社及び株式会社サンワシステムの関係会社株式の実質価額は、株式取得時の将来計画に基づいた超過収益力等を反映した金額を基礎として算定しております。これらの関係会社株式の帳簿価額と実質価額を比較した結果、実質価額が帳簿価額を著しく下回っていないため、評価損を認識しておりません。しかし、経済環境や市場環境の著しい変化等により超過収益力等の算定の見直しが必要になった場合、株式の減損処理が必要となり、翌事業年度の計算書類に重要な影響を与える可能性があります。

(表示方法の変更)

前事業年度において「営業外収益」の「雑収入」に含めて表示しておりました「システム利用料」は、金額的重要性が増したため、当事業年度より独立掲記することとしました。この表示方法の変更を反映させるため、前事業年度の財務諸表の組替を行っております。

この結果、前事業年度の損益計算書において、「営業外収益」の「雑収入」に表示していた88百万円は、「システム利用料」56百万円、「雑収入」31百万円として組替えております。

(貸借対照表関係)

1 担保資産及び担保付債務

営業取引に対する担保差入資産は次のとおりであります。

	前事業年度 (2025年3月31日)	当事業年度 (2026年3月31日)
投資有価証券	733百万円	- 百万円

また、宅地建物取引業法に基づく営業保証金として、前事業年度は投資その他の資産「その他」(供託金)10百万円を法務局に供託しております。

2 関係会社に対する金銭債権及び金銭債務(区分表示したものを除く)

	前事業年度 (2025年3月31日)	当事業年度 (2026年3月31日)
短期金銭債権	1,185百万円	1,003百万円
短期金銭債務	56	56

3 保証債務

次の関係会社等について、仕入債務に対する債務の保証を行っております。

	前事業年度 (2025年3月31日)	当事業年度 (2026年3月31日)
高島インダストリーズ株式会社	69百万円	69百万円

(損益計算書関係)

1 関係会社との取引

	前事業年度 (自 2024年4月1日 至 2025年3月31日)	当事業年度 (自 2025年4月1日 至 2026年3月31日)
営業取引による取引高		
売上高	1,438百万円	771百万円
仕入高	368	419
その他の営業取引高	3	8
営業取引以外の取引による取引高	278	566

2 販売費に属する費用のおおよその割合は前事業年度5%、当事業年度7%、一般管理費に属する費用のおおよその割合は前事業年度95%、当事業年度93%であります。

販売費及び一般管理費のうち主要な費目及び金額は次のとおりであります。

	前事業年度 (自 2024年4月1日 至 2025年3月31日)	当事業年度 (自 2025年4月1日 至 2026年3月31日)
従業員給料及び手当	1,574百万円	1,676百万円
賞与引当金繰入額	383	268
減価償却費	217	275
退職給付費用	13	104
役員賞与引当金繰入額	35	23

3 貸倒引当金繰入額

当事業年度(自2025年4月1日 至2026年3月31日)

株式会社DG Takashimaの事業継続が困難となったことに伴い、同社に対する長期貸付金及び営業債権について回収可能性を見直した結果、当該債権の回収不能見込額684百万円を貸倒引当金繰入額として特別損失に計上し、長期貸付金及び営業債権の帳簿価額から直接控除しております。

(有価証券関係)

子会社株式及び関連会社株式

市場価格のない株式等の貸借対照表計上額

区分	前事業年度 (百万円)	当事業年度 (百万円)
子会社株式	13,282	14,030
関連会社株式	6	1

(税効果会計関係)

1. 繰延税金資産及び繰延税金負債の発生の主な原因別の内訳

	前事業年度 (2025年3月31日)	当事業年度 (2026年3月31日)
繰延税金資産		
貸倒引当金及び貸倒損失	27百万円	243百万円
賞与引当金	117	84
販売用不動産評価損	47	47
投資有価証券評価損	249	266
未払事業税	-	29
その他	157	112
繰延税金資産小計	598	784
評価性引当額	377	541
繰延税金資産合計	221	242
繰延税金負債		
未収還付事業税	43	-
前払年金費用	118	118
その他有価証券評価差額金	295	31
繰延税金負債合計	457	150
繰延税金資産の純額	236	92

2. 法定実効税率と税効果会計適用後の法人税等の負担率との差異の原因となった主な項目別の内訳

	前事業年度 (2025年3月31日)	当事業年度 (2026年3月31日)
法定実効税率 (調整)	30.6%	30.6%
交際費等永久に損金に算入されない項目	1.3	2.8
受取配当金等永久に益金に算入されない項目	4.6	14.2
住民税均等割等	0.4	1.2
評価性引当額の増減	0.3	24.8
その他	0.2	0.9
税効果会計適用後の法人税等の負担率	27.7	46.0

(企業結合等関係)

(企業結合に係る暫定的な会計処理の確定)

連結財務諸表「注記事項(企業結合等関係)」に同一の内容を記載しているため、注記を省略しております。

(収益認識関係)

顧客との契約から生じる収益を理解するための基礎となる情報は、連結財務諸表「注記事項(収益認識関係)」に同一の内容を記載しているため、注記を省略しております。

(重要な後発事象)

該当事項はありません。

【附属明細表】

【有形固定資産等明細表】

資産の種類	当期首残高 (百万円)	当期増加額 (百万円)	当期減少額 (百万円)	当期償却額 (百万円)	当期末残高 (百万円)	減価償却 累計額 (百万円)
有形固定資産						
建物	106	14	-	12	108	145
構築物	0	-	-	0	0	0
機械及び装置	62	4	-	16	50	56
工具、器具及び備品	62	76	0	44	93	213
土地	194 [139]	-	-	-	194 [139]	-
リース資産	12	-	-	2	10	5
有形固定資産計	439	94	0	76	457	421
無形固定資産						
ソフトウェア	437	157	0	198	395	
ソフトウェア仮勘定	110	59	143	-	26	
施設利用権	8	-	-	-	8	
無形固定資産計	556	217	143	198	431	

(注)「当期首残高」及び「当期末残高」欄の[]内は内書きで、土地の再評価に関する法律(1998年法律第34号)により行った土地の再評価実施前の帳簿価額との差額であります。

【引当金明細表】

科目	当期首残高 (百万円)	当期増加額 (百万円)	当期減少額 (百万円)	当期末残高 (百万円)
貸倒引当金	59	694	692	61
賞与引当金	383	268	383	268
役員賞与引当金	35	23	35	23

(2)【主な資産及び負債の内容】

連結財務諸表を作成しているため、記載を省略しております。

(3)【その他】

該当事項はありません。

第6【提出会社の株式事務の概要】

事業年度	4月1日から3月31日まで
定時株主総会	6月中
基準日	3月31日
剰余金の配当の基準日	9月30日 3月31日
1単元の株式数	100株
単元未満株式の買取り	
取扱場所	(特別口座) 東京都千代田区丸の内1丁目4番1号 三井住友信託銀行株式会社 証券代行部
株主名簿管理人	(特別口座) 東京都千代田区丸の内1丁目4番1号 三井住友信託銀行株式会社 証券代行部
取次所	
買取手数料	当社の株式取扱規定に定める額
公告掲載方法	当社の公告方法は、電子公告とする。ただし、事故その他やむを得ない事由によって電子公告による公告をすることができない場合は、日本経済新聞に掲載して行う。 公告掲載URL https://www.tak.co.jp/
株主に対する特典	該当事項はありません。

(注) 当社定款の定めにより、単元未満株主は、会社法第189条第2項各号に掲げる権利、株主の有する株式数に応じて募集株式の割当て及び募集新株予約権の割当てを受ける権利以外の権利を有していません。

第7【提出会社の参考情報】

1【提出会社の親会社等の情報】

当社は、金融商品取引法第24条の7第1項に規定する親会社等はありません。

2【その他の参考情報】

当事業年度の開始日から有価証券報告書提出日までの間に、次の書類を提出しております。

1. 有価証券報告書及びその添付書類並びに確認書

事業年度（第138期）（自 2025年4月1日 至 2026年3月31日）2026年6月16日関東財務局長に提出。

2. 内部統制報告書及びその添付書類

2026年6月16日関東財務局長に提出。

3. 半期報告書及び確認書

（第138期中）（自 2025年4月1日 至 2025年9月30日）2025年11月12日関東財務局長に提出。

4. 臨時報告書

2025年6月26日関東財務局長に提出

企業内容等の開示に関する内閣府令第19条第2項第9号の2（株主総会における議決権行使の結果）に基づく臨時報告書であります。

2026年2月12日関東財務局長に提出

企業内容等の開示に関する内閣府令第19条第2項第9号（代表取締役の異動）に基づく臨時報告書であります。

2026年3月6日関東財務局長に提出

企業内容等の開示に関する内閣府令第19条第2項第12号及び第19号（財政状態、経営成績及びキャッシュ・フローの状況に著しい影響を与える事象）に基づく臨時報告書であります。

2026年3月18日関東財務局長に提出

企業内容等の開示に関する内閣府令第19条第2項第12号及び第19号（財政状態、経営成績及びキャッシュ・フローの状況に著しい影響を与える事象）に基づく臨時報告書であります。

5. 自己株券買付状況報告書

報告期間（自2026年2月1日 至2026年2月28日）2026年3月4日関東財務局長に提出。

第二部【提出会社の保証会社等の情報】

該当事項はありません。

独立監査人の監査報告書及び内部統制監査報告書

2026年6月16日

高島株式会社

取締役会 御中

有限責任あずさ監査法人

東京事務所

指定有限責任社員
業務執行社員 公認会計士 猪俣 雅弘

指定有限責任社員
業務執行社員 公認会計士 中島 悠史

<連結財務諸表監査>

監査意見

当監査法人は、金融商品取引法第193条の2第1項の規定に基づく監査証明を行うため、「経理の状況」に掲げられている高島株式会社の2025年4月1日から2026年3月31日までの連結会計年度の連結財務諸表、すなわち、連結貸借対照表、連結損益計算書、連結包括利益計算書、連結株主資本等変動計算書、連結キャッシュ・フロー計算書、連結財務諸表作成のための基本となる重要な事項、その他の注記及び連結附属明細表について監査を行った。

当監査法人は、上記の連結財務諸表が、我が国において一般に公正妥当と認められる企業会計の基準に準拠して、高島株式会社及び連結子会社の2026年3月31日現在の財政状態並びに同日をもって終了する連結会計年度の経営成績及びキャッシュ・フローの状況を、全ての重要な点において適正に表示しているものと認める。

監査意見の根拠

当監査法人は、我が国において一般に公正妥当と認められる監査の基準に準拠して監査を行った。監査の基準における当監査法人の責任は、「連結財務諸表監査における監査人の責任」に記載されている。当監査法人は、我が国における職業倫理に関する規定（社会的影響度の高い事業体の財務諸表監査に適用される規定を含む。）に従って、会社及び連結子会社から独立しており、また、監査人としてのその他の倫理上の責任を果たしている。当監査法人は、意見表明の基礎となる十分かつ適切な監査証拠を入手したと判断している。

監査上の主要な検討事項

監査上の主要な検討事項とは、当連結会計年度の連結財務諸表の監査において、監査人が職業的専門家として特に重要であると判断した事項である。監査上の主要な検討事項は、連結財務諸表全体に対する監査の実施過程及び監査意見の形成において対応した事項であり、当監査法人は、当該事項に対して個別に意見を表明するものではない。

岩水開発株式会社に係るのれんの減損の兆候の有無の判定	
監査上の主要な検討事項の内容及び決定理由	監査上の対応
<p>会社の連結貸借対照表に計上される無形固定資産5,983百万円には、岩水開発株式会社の取得により生じたのれん3,643百万円が含まれており、当該のれんは連結総資産の6.4%を占めている。</p> <p>連結財務諸表注記（重要な会計上の見積り）に記載のとおり、のれんは定期的に償却されるが、のれんを含む資産グループに減損の兆候があると認められる場合には、資産グループから得られる割引前将来キャッシュ・フローの総額と帳簿価額を比較することによって、減損損失の認識の要否を判定する必要がある。判定の結果、減損損失の認識が必要とされる場合には、帳簿価額を回収可能価額まで減額し、帳簿価額の減少額は減損損失として認識される。</p> <p>減損の兆候の有無は、営業活動から生ずる損益の状況、経営環境の著しい悪化等を踏まえて判定される。その結果、会社は、当連結会計年度末において減損の兆候はないと判断している。</p> <p>当該判断の基礎となる事業計画に会社は一定の不確実性を考慮しているが、事業計画の前提となった経営環境に著しい悪化が認められた場合、あるいはそのような見込みがある場合には、減損の兆候があると認められ、減損損失の認識の判定が必要となる可能性がある。</p> <p>以上から、当監査法人は、岩水開発株式会社に係るのれんの減損の兆候の有無の判定が、当連結会計年度の連結財務諸表監査において特に重要であり、監査上の主要な検討事項に該当すると判断した。</p>	<p>当監査法人は、岩水開発株式会社に係るのれんの減損の兆候の有無の判定を検証するため、主に以下の監査手続を実施した。</p> <p>のれんの減損の兆候の有無の判定に関する内部統制の整備及び運用状況の有効性を評価した。</p> <p>経営環境の著しい悪化等を示す状況の有無を把握するために、経営者に質問するとともに取締役会議事録及び関連資料を閲覧した。</p> <p>経営環境の著しい悪化等の見込みを示す状況の有無を把握するために、経営者に質問するとともに事業計画を閲覧した。</p>

その他の記載内容

その他の記載内容は、有価証券報告書に含まれる情報のうち、連結財務諸表及び財務諸表並びにこれらの監査報告書以外の情報である。経営者の責任は、その他の記載内容を作成し開示することにある。また、監査等委員会の責任は、その他の記載内容の報告プロセスの整備及び運用における取締役の職務の執行を監視することにある。

当監査法人の連結財務諸表に対する監査意見の対象にはその他の記載内容は含まれておらず、当監査法人はその他の記載内容に対して意見を表明するものではない。

連結財務諸表監査における当監査法人の責任は、その他の記載内容を通読し、通読の過程において、その他の記載内容と連結財務諸表又は当監査法人が監査の過程で得た知識との間に重要な相違があるかどうか検討すること、また、そのような重要な相違以外にその他の記載内容に重要な誤りの兆候があるかどうか注意を払うことにある。

当監査法人は、実施した作業に基づき、その他の記載内容に重要な誤りがあると判断した場合には、その事実を報告することが求められている。

その他の記載内容に関して、当監査法人が報告すべき事項はない。

連結財務諸表に対する経営者及び監査等委員会の責任

経営者の責任は、我が国において一般に公正妥当と認められる企業会計の基準に準拠して連結財務諸表を作成し適正に表示することにある。これには、不正又は誤謬による重要な虚偽表示のない連結財務諸表を作成し適正に表示するために経営者が必要と判断した内部統制を整備及び運用することが含まれる。

連結財務諸表を作成するに当たり、経営者は、継続企業の前提に基づき連結財務諸表を作成することが適切であるかどうかを評価し、我が国において一般に公正妥当と認められる企業会計の基準に基づいて継続企業に関する事項を開示する必要がある場合には当該事項を開示する責任がある。

監査等委員会の責任は、財務報告プロセスの整備及び運用における取締役の職務の執行を監視することにある。

連結財務諸表監査における監査人の責任

監査人の責任は、監査人が実施した監査に基づいて、全体としての連結財務諸表に不正又は誤謬による重要な虚偽表示がないかどうかについて合理的な保証を得て、監査報告書において独立の立場から連結財務諸表に対する意見を表明することにある。虚偽表示は、不正又は誤謬により発生する可能性があり、個別に又は集計すると、連結財務諸表の利用者の意思決定に影響を与えると合理的に見込まれる場合に、重要性があると判断される。

監査人は、我が国において一般に公正妥当と認められる監査の基準に従って、監査の過程を通じて、職業的専門家としての判断を行い、職業的懐疑心を保持して以下を実施する

- ・不正又は誤謬による重要な虚偽表示リスクを識別し、評価する。また、重要な虚偽表示リスクに対応した監査手続を立案し、実施する。監査手続の選択及び適用は監査人の判断による。さらに、意見表明の基礎となる十分かつ適切な監査証拠を入手する。
- ・連結財務諸表監査の目的は、内部統制の有効性について意見表明するためのものではないが、監査人は、リスク評価の実施に際して、状況に応じた適切な監査手続を立案するために、監査に関連する内部統制を検討する。
- ・経営者が採用した会計方針及びその適用方法の適切性、並びに経営者によって行われた会計上の見積りの合理性及び関連する注記事項の妥当性を評価する。
- ・経営者が継続企業を前提として連結財務諸表を作成することが適切であるかどうか、また、入手した監査証拠に基づき、継続企業の前提に重要な疑義を生じさせるような事象又は状況に関して重要な不確実性が認められるかどうか結論付ける。継続企業の前提に関する重要な不確実性が認められる場合は、監査報告書において連結財務諸表の注記事項に注意を喚起すること、又は重要な不確実性に関する連結財務諸表の注記事項が適切でない場合は、連結財務諸表に対して除外事項付意見を表明することが求められている。監査人の結論は、監査報告書日までに入手した監査証拠に基づいているが、将来の事象や状況により、企業は継続企業として存続できなくなる可能性がある。
- ・連結財務諸表の表示及び注記事項が、我が国において一般に公正妥当と認められる企業会計の基準に準拠しているかどうかとともに、関連する注記事項を含めた連結財務諸表の表示、構成及び内容、並びに連結財務諸表が基礎となる取引や会計事象を適正に表示しているかどうかを評価する。
- ・連結財務諸表に対する意見表明の基礎となる、会社及び連結子会社の財務情報に関する十分かつ適切な監査証拠を入手するために、連結財務諸表の監査を計画し実施する。監査人は、連結財務諸表の監査に関する指揮、監督及び査閲に関して責任がある。監査人は、単独で監査意見に対して責任を負う。

監査人は、監査等委員会に対して、計画した監査の範囲とその実施時期、監査の実施過程で識別した内部統制の重要な不備を含む監査上の重要な発見事項、及び監査の基準で求められているその他の事項について報告を行う。

監査人は、監査等委員会に対して、独立性についての我が国における職業倫理に関する規定を遵守したこと、並びに監査人の独立性に影響を与えると合理的に考えられる事項、及び阻害要因を除去するための対応策を講じている場合又は阻害要因を許容可能な水準にまで軽減するためのセーフガードを適用している場合はその内容について報告を行う。

監査人は、監査等委員会と協議した事項のうち、当連結会計年度の連結財務諸表の監査で特に重要であると判断した事項を監査上の主要な検討事項と決定し、監査報告書において記載する。ただし、法令等により当該事項の公表が禁止されている場合や、極めて限定的ではあるが、監査報告書において報告することにより生じる不利益が公共の利益を上回ると合理的に見込まれるため、監査人が報告すべきでないと判断した場合は、当該事項を記載しない。

< 内部統制監査 >

監査意見

当監査法人は、金融商品取引法第193条の2第2項の規定に基づく監査証明を行うため、高島株式会社の2026年3月31日現在の内部統制報告書について監査を行った。

当監査法人は、高島株式会社が2026年3月31日現在の財務報告に係る内部統制は有効であると表示した上記の内部統制報告書が、我が国において一般に公正妥当と認められる財務報告に係る内部統制の評価の基準に準拠して、財務報告に係る内部統制の評価結果について、全ての重要な点において適正に表示しているものと認める。

監査意見の根拠

当監査法人は、我が国において一般に公正妥当と認められる財務報告に係る内部統制の監査の基準に準拠して内部統制監査を行った。財務報告に係る内部統制の監査の基準における当監査法人の責任は、「内部統制監査における監査人の責任」に記載されている。当監査法人は、我が国における職業倫理に関する規定（社会的影響度の高い事業体の財務諸表監査に適用される規定を含む。）に従って、会社及び連結子会社から独立しており、また、監査人としてのその他の倫理上の責任を果たしている。当監査法人は、意見表明の基礎となる十分かつ適切な監査証拠を入手したと判断している。

内部統制報告書に対する経営者及び監査等委員会の責任

経営者の責任は、財務報告に係る内部統制を整備及び運用し、我が国において一般に公正妥当と認められる財務報告に係る内部統制の評価の基準に準拠して内部統制報告書を作成し適正に表示することにある。

監査等委員会の責任は、財務報告に係る内部統制の整備及び運用状況を監視、検証することにある。

なお、財務報告に係る内部統制により財務報告の虚偽の記載を完全には防止又は発見することができない可能性がある。

内部統制監査における監査人の責任

監査人の責任は、監査人が実施した内部統制監査に基づいて、内部統制報告書に重要な虚偽表示がないかどうかについて合理的な保証を得て、内部統制監査報告書において独立の立場から内部統制報告書に対する意見を表明することにある。

監査人は、我が国において一般に公正妥当と認められる財務報告に係る内部統制の監査の基準に従って、監査の過程を通じて、職業的専門家としての判断を行い、職業的懐疑心を保持して以下を実施する。

- ・内部統制報告書における財務報告に係る内部統制の評価結果について監査証拠を入手するための監査手続を実施する。内部統制監査の監査手続は、監査人の判断により、財務報告の信頼性に及ぼす影響の重要性に基づいて選択及び適用される。
- ・財務報告に係る内部統制の評価範囲、評価手続及び評価結果について経営者が行った記載を含め、全体としての内部統制報告書の表示を検討する。
- ・内部統制報告書における財務報告に係る内部統制の評価結果に関する十分かつ適切な監査証拠を入手するために、内部統制の監査を計画し実施する。監査人は、内部統制報告書の監査に関する指揮、監督及び査閲に関して責任がある。監査人は、単独で監査意見に対して責任を負う。

監査人は、監査等委員会に対して、計画した内部統制監査の範囲とその実施時期、内部統制監査の実施結果、識別した内部統制の開示すべき重要な不備、その是正結果、及び内部統制の監査の基準で求められているその他の事項について報告を行う。

監査人は、監査等委員会に対して、独立性についての我が国における職業倫理に関する規定を遵守したこと、並びに監査人の独立性に影響を与えると合理的に考えられる事項、及び阻害要因を除去するための対応策を講じている場合又は阻害要因を許容可能な水準にまで軽減するためのセーフガードを適用している場合はその内容について報告を行う。

< 報酬関連情報 >

当監査法人及び当監査法人と同一のネットワークに属する者に対する、会社及び子会社の監査証明業務に基づく報酬及び非監査業務に基づく報酬の額は、「提出会社の状況」に含まれるコーポレート・ガバナンスの状況等 (3)【監査の状況】に記載されている。

利害関係

会社及び連結子会社と当監査法人又は業務執行社員との間には、公認会計士法の規定により記載すべき利害関係はない。

以 上

(1)上記の監査報告書の原本は当社（有価証券報告書提出会社）が別途保管しております。

(2) X B R L データは監査の対象には含まれておりません。

独立監査人の監査報告書

2026年6月16日

高島株式会社

取締役会 御中

有限責任あずさ監査法人

東京事務所

指定有限責任社員
業務執行社員 公認会計士 猪俣 雅弘

指定有限責任社員
業務執行社員 公認会計士 中島 悠史

< 財務諸表監査 >

監査意見

当監査法人は、金融商品取引法第193条の2第1項の規定に基づく監査証明を行うため、「経理の状況」に掲げられている高島株式会社の2025年4月1日から2026年3月31日までの第138期事業年度の財務諸表、すなわち、貸借対照表、損益計算書、株主資本等変動計算書、重要な会計方針、その他の注記及び附属明細表について監査を行った。

当監査法人は、上記の財務諸表が、我が国において一般に公正妥当と認められる企業会計の基準に準拠して、高島株式会社の2026年3月31日現在の財政状態及び同日をもって終了する事業年度の経営成績を、全ての重要な点において適正に表示しているものと認める。

監査意見の根拠

当監査法人は、我が国において一般に公正妥当と認められる監査の基準に準拠して監査を行った。監査の基準における当監査法人の責任は、「財務諸表監査における監査人の責任」に記載されている。当監査法人は、我が国における職業倫理に関する規定（社会的影響度の高い事業体の財務諸表監査に適用される規定を含む。）に従って、会社から独立しており、また、監査人としてのその他の倫理上の責任を果たしている。当監査法人は、意見表明の基礎となる十分かつ適切な監査証拠を入手したと判断している。

監査上の主要な検討事項

監査上の主要な検討事項とは、当事業年度の財務諸表の監査において、監査人が職業的専門家として特に重要であると判断した事項である。監査上の主要な検討事項は、財務諸表全体に対する監査の実施過程及び監査意見の形成において対応した事項であり、当監査法人は、当該事項に対して個別に意見を表明するものではない。

岩水開発株式会社に係る関係会社株式の評価	
監査上の主要な検討事項の内容及び決定理由	監査上の対応
<p>財務諸表注記（重要な会計上の見積り）に記載のとおり、高島株式会社の貸借対照表に計上されている関係会社株式14,032百万円には、子会社である岩水開発株式会社に係る株式5,180百万円が含まれている。</p> <p>市場価格のない関係会社株式は、実質価額が取得価額に比べ著しく下落した場合、将来の事業計画等により回復可能性が裏付けられる場合を除き、減損処理を行う必要がある。</p> <p>会社は、岩水開発株式会社に係る株式の実質価額を、株式取得時の将来計画に基づいた超過収益力等を反映した金額を基礎として算定している。超過収益力等の見直しは、連結財務諸表に計上されているのれんと同様に岩水開発株式会社の事業計画を基礎として行われるが、当該事業計画には経営者の判断が含まれており、不確実性が高い。</p> <p>以上から、当監査法人は、関係会社株式の評価が、当事業年度の財務諸表監査において特に重要であり、監査上の主要な検討事項に該当すると判断した。</p>	<p>財務諸表の監査報告書に記載すべき監査上の主要な検討事項「岩水開発株式会社に係る関係会社株式の評価」は、連結財務諸表の監査報告書に記載されている監査上の主要な検討事項「岩水開発株式会社に係るのれんの減損の兆候の有無の判定」と実質的に同一の内容である。このため、財務諸表の監査報告書では、これに関する記載を省略する。</p>

その他の記載内容

その他の記載内容は、有価証券報告書に含まれる情報のうち、連結財務諸表及び財務諸表並びにこれらの監査報告書以外の情報である。経営者の責任は、その他の記載内容を作成し開示することにある。また、監査等委員会の責任は、その他の記載内容の報告プロセスの整備及び運用における取締役の職務の執行を監視することにある。

当監査法人の財務諸表に対する監査意見の対象にはその他の記載内容は含まれておらず、当監査法人はその他の記載内容に対して意見を表明するものではない。

財務諸表監査における当監査法人の責任は、その他の記載内容を通読し、通読の過程において、その他の記載内容と財務諸表又は当監査法人が監査の過程で得た知識との間に重要な相違があるかどうか検討すること、また、そのような重要な相違以外にその他の記載内容に重要な誤りの兆候があるかどうか注意を払うことにある。

当監査法人は、実施した作業に基づき、その他の記載内容に重要な誤りがあると判断した場合には、その事実を報告することが求められている。

その他の記載内容に関して、当監査法人が報告すべき事項はない。

財務諸表に対する経営者及び監査等委員会の責任

経営者の責任は、我が国において一般に公正妥当と認められる企業会計の基準に準拠して財務諸表を作成し適正に表示することにある。これには、不正又は誤謬による重要な虚偽表示のない財務諸表を作成し適正に表示するために経営者が必要と判断した内部統制を整備及び運用することが含まれる。

財務諸表を作成するに当たり、経営者は、継続企業の前提に基づき財務諸表を作成することが適切であるかどうかを評価し、我が国において一般に公正妥当と認められる企業会計の基準に基づいて継続企業に関する事項を開示する必要がある場合には当該事項を開示する責任がある。

監査等委員会の責任は、財務報告プロセスの整備及び運用における取締役の職務の執行を監視することにある。

財務諸表監査における監査人の責任

監査人の責任は、監査人が実施した監査に基づいて、全体としての財務諸表に不正又は誤謬による重要な虚偽表示がないかどうかについて合理的な保証を得て、監査報告書において独立の立場から財務諸表に対する意見を表明することにある。虚偽表示は、不正又は誤謬により発生する可能性があり、個別に又は集計すると、財務諸表の利用者の意思決定に影響を与えると合理的に見込まれる場合に、重要性があると判断される。

監査人は、我が国において一般に公正妥当と認められる監査の基準に従って、監査の過程を通じて、職業的専門家としての判断を行い、職業的懐疑心を保持して以下を実施する。

- ・不正又は誤謬による重要な虚偽表示リスクを識別し、評価する。また、重要な虚偽表示リスクに対応した監査手続を立案し、実施する。監査手続の選択及び適用は監査人の判断による。さらに、意見表明の基礎となる十分かつ適切な監査証拠を入手する。
- ・財務諸表監査の目的は、内部統制の有効性について意見表明するためのものではないが、監査人は、リスク評価の実施に際して、状況に応じた適切な監査手続を立案するために、監査に関連する内部統制を検討する。
- ・経営者が採用した会計方針及びその適用方法の適切性、並びに経営者によって行われた会計上の見積りの合理性及び関連する注記事項の妥当性を評価する。
- ・経営者が継続企業を前提として財務諸表を作成することが適切であるかどうか、また、入手した監査証拠に基づき、継続企業の前提に重要な疑義を生じさせるような事象又は状況に関して重要な不確実性が認められるかどうか結論付ける。継続企業の前提に関する重要な不確実性が認められる場合は、監査報告書において財務諸表の注記事項に注意を喚起すること、又は重要な不確実性に関する財務諸表の注記事項が適切でない場合は、財務諸表に対して除外事項付意見を表明することが求められている。監査人の結論は、監査報告書日までに入手した監査証拠に基づいているが、将来の事象や状況により、企業は継続企業として存続できなくなる可能性がある。
- ・財務諸表の表示及び注記事項が、我が国において一般に公正妥当と認められる企業会計の基準に準拠しているかどうかとともに、関連する注記事項を含めた財務諸表の表示、構成及び内容、並びに財務諸表が基礎となる取引や会計事象を適正に表示しているかどうかを評価する。

監査人は、監査等委員会に対して、計画した監査の範囲とその実施時期、監査の実施過程で識別した内部統制の重要な不備を含む監査上の重要な発見事項、及び監査の基準で求められているその他の事項について報告を行う。

監査人は、監査等委員会に対して、独立性についての我が国における職業倫理に関する規定を遵守したこと、並びに監査人の独立性に影響を与えると合理的に考えられる事項、及び阻害要因を除去するための対応策を講じている場合又は阻害要因を許容可能な水準にまで軽減するためのセーフガードを適用している場合はその内容について報告を行う。

監査人は、監査等委員会と協議した事項のうち、当事業年度の財務諸表の監査で特に重要であると判断した事項を監査上の主要な検討事項と決定し、監査報告書において記載する。ただし、法令等により当該事項の公表が禁止されている場合や、極めて限定的ではあるが、監査報告書において報告することにより生じる不利益が公共の利益を上回ると合理的に見込まれるため、監査人が報告すべきでないと判断した場合は、当該事項を記載しない。

< 報酬関連情報 >

報酬関連情報は、連結財務諸表の監査報告書に記載されている。

利害関係

会社と当監査法人又は業務執行社員との間には、公認会計士法の規定により記載すべき利害関係はない。

以 上

(1)上記の監査報告書の原本は当社（有価証券報告書提出会社）が別途保管しております。

(2)X B R L データは監査の対象には含まれておりません。